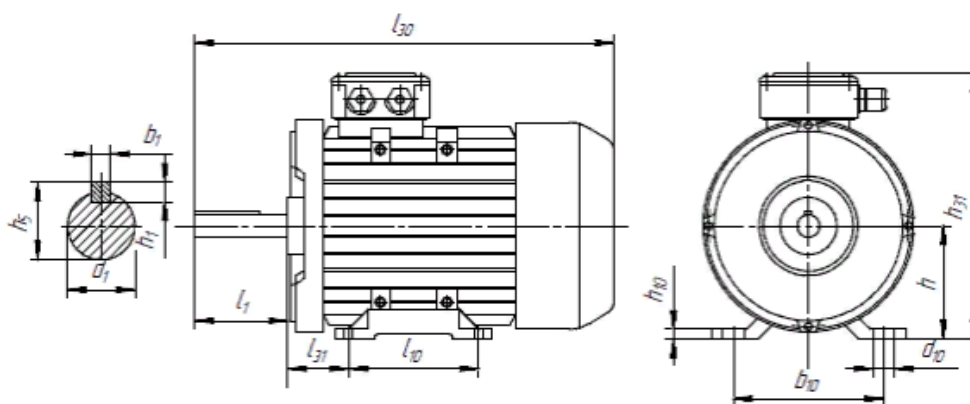




Электродвигатель АИР63-В6-В5, арт. DW-В6-В5 Инструкция по подключению в шлагбаумы «Фантом»

ПРИСОЕДИНИТЕЛЬНЫЕ РАЗМЕРЫ**

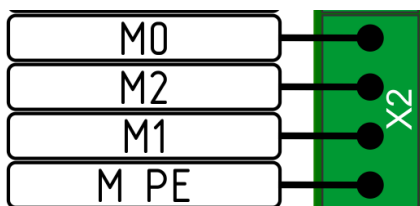


l30	h31	l1	l10	l31	d1	d10	b1	b10	h1	h10	h	h5
231	180	30	80	40	14	6	5	100	5	8	63	16

1. ТЕХНИЧЕСКИЕ ХАРАКТЕРИСТИКИ

Мощность (кВт)	0.25
Напряжение (В)	220/380
Частота вращения	1000
Ток статора	1.65/0.95
КПД	60.5
Кэф. мощности	0.66
Mmax/Mн	2.2
Mп/Mн	2.1
Ип/In	5
Вес	5.6
Класс защиты, IP	55
Климатическое исполнение	У2

2. Подключение к шлагбаумам «Фантом».



Электродвигатель подключается к плате «Цифра-1» через разъем X2, обмотки электродвигателя соединенных треугольником, пусковой конденсатор, подключенного параллельно обмоткам M1 и M2.

Для смены направления вращения – поменять местами обмотки M1 и M2 провода двигателя

3. Замена двигателя в шлагбаумах «Фантом»

Порядок действий:

- Отключить электропитание на шлагбауме
- Отсоединить клеммы от разъема X2
- Открутить болты крепления двигателя с редуктором, см. Рис.1

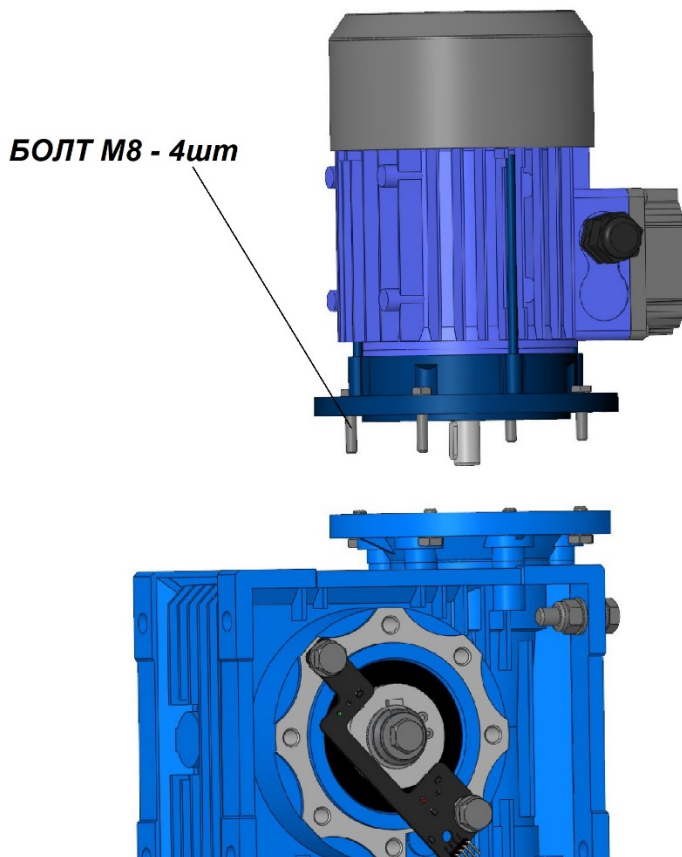


Рис.1

- Снять старый двигатель
- Поставить новый двигатель
- Закрутить болты крепления двигателя с редуктором.
- Подключить двигатель к плате управления, смотри п.2.