



**РУКОВОДСТВО ПО ЭКСПЛУАТАЦИИ
АВТОНОМНОГО ДВЕРНОГО
КОНТРОЛЛЕРА «RCA E»**

EAЭС NRU Д-РУ.РА09.В.25816/22



СОДЕРЖАНИЕ

 Нажмите на текст для перехода
в нужный раздел


1 НАЗНАЧЕНИЕ	2
2 ТЕХНИЧЕСКИЕ ХАРАКТЕРИСТИКИ	2
3 ТРЕБОВАНИЯ БЕЗОПАСНОСТИ	3
4 КОМПЛЕКТ ПОСТАВКИ	4
5 УСТРОЙСТВО И РАБОТА	5
5.1 Устройство корпуса	5
5.2 Маркировка и назначение контактов контроллеров	6
6 МОНТАЖ	7
7 ПРИНЦИП РАБОТЫ КОНТРОЛЛЕРА	7
8 РЕЖИМ РАБОТЫ ТОЧКИ ДОСТУПА	8
9 СЕРВИСНЫЙ РЕЖИМ	8
9.1 Запись мастер-карты	8
9.2 Функция «Ассерт»	8
9.3 Установка времени открытия замка	9
9.4 Запись карт пользователей	9
9.5 Удаление карт пользователей	9
9.6 Удаление всех карт пользователей из памяти	10
10 ВВОД В ЭКСПЛУАТАЦИЮ	10
11 УСЛОВИЯ ЭКСПЛУАТАЦИИ	10
12 ТЕХНИЧЕСКОЕ ОБСЛУЖИВАНИЕ	11
13 МАРКИРОВКА И УПАКОВКА	11
14 ПРАВИЛА ТРАНСПОРТИРОВАНИЯ И ХРАНЕНИЯ	11
15 УТИЛИЗАЦИЯ	11
16 ГАРАНТИЙНЫЕ ОБЯЗАТЕЛЬСТВА	11

Настоящее руководство по эксплуатации предназначено для ознакомления обслуживающего персонала с устройством и принципами работы автономного дверного контроллера «RCA E» (далее изделие или контроллер) и содержит сведения, необходимые для его правильной эксплуатации и обслуживания.

К вводу в эксплуатацию и обслуживанию контроллера допускается персонал, полностью изучивший настоящее руководство по эксплуатации.

Контроллер является восстанавливаемым и периодически обслуживаемым изделием.

Завод-изготовитель изделия не несет ответственность за ущерб, нанесенный в ходе неправильной эксплуатации, использованию не по назначению, некорректно выполненному монтажу, использованию устройства в условиях, не соответствующих требованиям настоящего руководства по эксплуатации.

Ввиду нарушения выше перечисленных требований завод-изготовитель оставляет за собой право в отказе от гарантийных обязательств.

1 НАЗНАЧЕНИЕ

Автономный дверной контроллер совмещает в одном корпусе считыватель карт EM-Marin и контроллер, используется в системах контроля и управления доступом.

Контроллер «RCA E» поддерживает подключение следующих устройств:

- электромагнитный или электромеханический замок;
- кнопку открытия замка.

2 ТЕХНИЧЕСКИЕ ХАРАКТЕРИСТИКИ

Напряжение питания, В	от 9 до 12
Ток потребления, А	Не более 0,1
Стандарт поддерживаемых бесконтактных идентификаторов	EM4100
Рабочая частота считывателя, кГц	125
Количество хранимых в памяти идентификаторов, ед	2000
Дальность чтения, см	От 5 до 10
Звуковая/световая индикация	<ul style="list-style-type: none"> • Сигнал звукового излучателя • Двухцветный светодиод
Выход подключения замка	Реле (NO/COM/NC)
Максимально допустимая нагрузка выходов реле замка	до 3А, 12В (DC)
Габариты, мм	81x65x22
Масса изделия (нетто), кг	0,1

Средний срок службы, лет	5
Диапазон рабочих температур, °С	От – 20 до +60
Относительная влажность воздуха, % при +30 °С	85
Степень защиты корпуса	IP 65

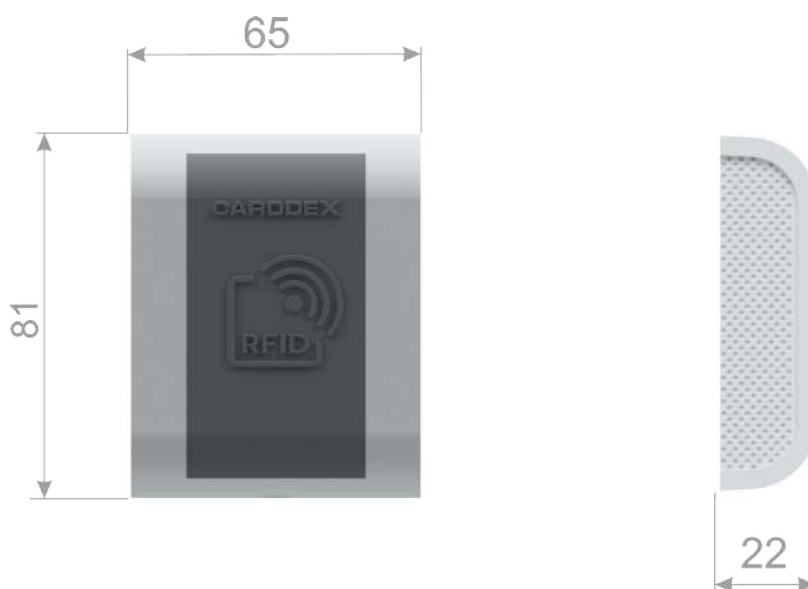


Рисунок 2.1 Габаритные размеры «RCA E»

3 ТРЕБОВАНИЯ БЕЗОПАСНОСТИ

По способу защиты человека от поражения электрическим током изделие относится к классу 3 по ГОСТ 12.2.007.0-75 «Изделия электротехнические. Общие требования безопасности». Конструкция изделия обеспечивает безопасность людей при монтаже и эксплуатации.

⚠ ВНИМАНИЕ!

- При монтаже контроллера пользуйтесь только исправным инструментом.
- Подключение контроллера производите при отключенном питании.
- При выполнении монтажных работ используйте средства индивидуальной защиты глаз и органов дыхания от пыли, образующейся при сверлении крепежных отверстий в фундаменте.
- При эксплуатации изделия необходимо соблюдать общие правила безопасности при использовании электрических установок.

✘ ЗАПРЕЩАЕТСЯ!

- Эксплуатировать в условиях, не соответствующих требованиям раздела «Условия эксплуатации».
- Использовать не по назначению.

Содержание драгоценных материалов: не требует учёта при хранении, списании, утилизации.
Содержание цветных металлов: не требует учёта при списании и дальнейшей утилизации изделия.

4 КОМПЛЕКТ ПОСТАВКИ

Контроллер состоит из пластикового корпуса со съёмной задней крышкой. Внутри корпуса располагается электронная плата с радиоэлементами, плата заливается силиконовым компаундом или покрывается конформным слоем для защиты от влаги. Для подключения внешних устройств контроллер снабжен разъемом с проводами, имеющими цветовую маркировку, соответствующую назначению контакта.

Контроллер поставляется в заводской упаковке с паспортом и монтажным комплектом с крепежными элементами и быстрозажимными разъемами, состав комплекта указан в Таблице 4.1

№ п/п	Наименование	Количество
1	Автономный дверной контроллер «RCA E»	1 шт
2	Паспорт контроллера «RCA E»	1 шт
3	Диод выпрямительный 1N4002 1A 100В	1 шт
4	Монтажный комплект	1 шт
5	Транспортная упаковка	1 шт

Таблица 4.1 Комплект поставки

5 УСТРОЙСТВО И РАБОТА

Основные функциональные возможности контроллера:

- хранение в энергонезависимой памяти устройства 2000 карт;
- регистрация карт пользователей в памяти с помощью мастер-карты;
- удаление всех карт пользователей из памяти без мастер-карты;
- удаление карт пользователей из памяти с помощью мастер-карты;
- установка времени открытия замка;
- режим работы контроллера «Ассерт» - занесение номеров идентификаторов в память контроллера при совершении прохода;
- управление исполнительным устройством с током потребления до 3 А;
защита цепей контроллера от неправильной полярности подключения линий питания.

5.1 Устройство корпуса

Корпус контроллера состоит из двух частей: лицевой панели и задней крышки. На лицевой панели располагаются светодиодный индикатор и винт крепления задней крышки. На задней крышке расположены отверстия для крепления контроллера к установочной поверхности и отверстия для вывода проводов.

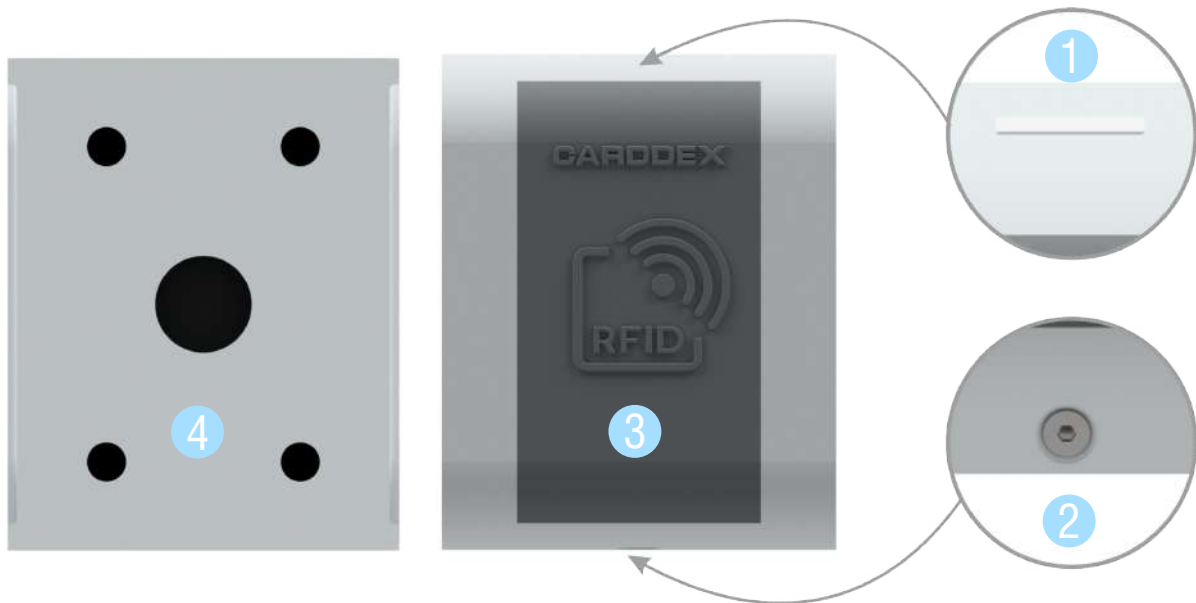


Рисунок 5.1.1 Устройство корпуса контроллера

- 1 светодиодный индикатор;
- 2 винт крепления задней крышки;
- 3 лицевая панель;
- 4 задняя крышка.

5.2 Маркировка и назначение контактов контроллера

Контроллер оснащен разъемом с проводами для подключения внешних устройств. Провода разъема имеют цветовую маркировку, обозначение которой указано в Таблице 5.2.1

№ контакта	Наименование	Цвет	Назначение
1	+12V	Красный	Подключение положительной линии питания источника тока
2	GND	Черный	Подключение общей шины источника питания
3	NO	Фиолетовый	Нормально-разомкнутый контакт реле
4	COM	Синий	Общий контакт реле
5	NC	Коричневый	Нормально-замкнутый контакт реле
6	OPEN	Светло-зеленый	Контакт для подключения кнопки «Выход» для открывания двери
7	GND	Серый	Шина с нулевым потенциалом

Таблица 5.2.1 Цветовое обозначение проводов

Типичная схема подключения контроллера «RCA E» и периферийных устройств представлена на Рисунке 5.2.1.

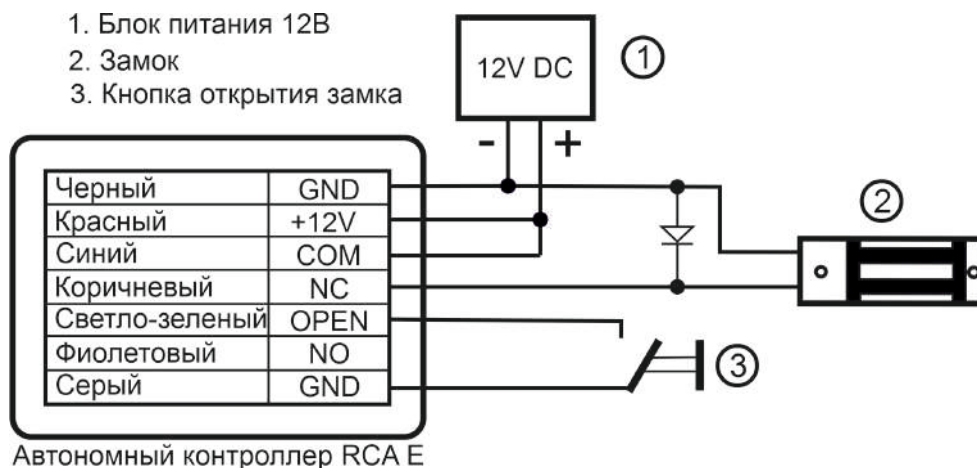


Рисунок 5.2.1 Подключение контроллера «RCA E»

6 МОНТАЖ

Перед началом монтажных работ выполните визуальный осмотр целостности упаковки, корпуса контроллера и комплектность согласно паспорту. В случае обнаружения повреждений изделия или некомплектности необходимо обратиться в техническую поддержку завода-изготовителя ООО НПО КАРДДЕКС.

Перед началом монтажных работ проведите планировку расположения контроллера и периферийных устройств. Расположение контроллера и устройств должно обеспечивать удобство при эксплуатации и беспрепятственный доступ при обслуживании.

ЗАПРЕЩАЕТСЯ!

Располагать контроллер на металлических поверхностях, вблизи источников электромагнитных помех, а также в помещениях с повышенной пожаро- и взрывоопасностью.

Монтаж контроллера включает следующие операции:

- выполните разметку крепежных отверстий на установочной поверхности с помощью монтажного шаблона из монтажного комплекта;
- выполните прокладку проводки от периферийных устройств и источника тока. Способ прокладки проводки зависит от материала установочной поверхности и выполняется на усмотрение монтажной организации;
- снимите заднюю крышку корпуса контроллера, проведите провода через центральное отверстие, закрепите крышку саморезами из монтажного комплекта на установочной поверхности;
- выполните подключения периферийных устройств, как показано на схеме подключений (см. Рисунок 5.2.1), используя быстрозажимные клеммы из монтажного комплекта;
- выполните проверку подключений согласно схеме на Рисунке 5.2.1.

7 ПРИНЦИП РАБОТЫ КОНТРОЛЛЕРА

Плата контроллера непрерывно опрашивает состояния управляющих входов и анализирует данные, получаемые от считывателя карт. На основе полученных данных контроллер переключает режимы работы и управляет исполнительными устройствами.

Режимы работы контроллера разделяются на две группы: режим точки доступа и сервисный режим настройки контроллера.

8 РЕЖИМ РАБОТЫ ТОЧКИ ДОСТУПА

В режиме точки доступа контроллер предоставляет локальный доступ - вход на объект по картам пользователя, записанным во внутреннюю память контроллера. Выход осуществляется непосредственно по нажатию кнопки «Выход», формирующей сигнал на контроллере «Запрос на выход».

9 СЕРВИСНЫЙ РЕЖИМ

Режим предназначен для конфигурации контроллера, создания базы данных карт пользователей и мастер-карт. Сервисный режим включает следующие функции:

- запись мастер-карты;
- «Асцепт»;
- сброс настроек до заводских;
- установка времени открытия замка;
- запись пользовательских карт;
- удаление пользовательских карт.

9.1 Запись мастер-карты

Функция используется для записи карты в память контроллера со статусом «Мастер». Для записи мастер-карты выполните следующие действия:

- отключите питание;
- установите dip-переключатель №1 в положение «ON»;
- включите питание;
- светодиодный индикатор загорится зеленым цветом, поднесите карту к контроллеру в течении 5 секунд, контроллер подтвердит успешную запись карты частым миганием индикатора желтым цветом и коротким звуковым сигналом;
- выключите питание контроллера, установите dip-переключатель 1 в положение «OFF».

9.2 Функция «Асцепт»

Функция «Асцепт» предназначена для записи карт пользователей в память контроллера. Алгоритм работы функции следующий: пользователь прикладывает карту к контроллеру, контроллер записывает номер карты в память со статусом «Пользователь», затем разрешает доступ на объект.

С помощью функции «Асцепт» формируется база данных карт пользователей в процессе эксплуатации, т.е. не требуется сбор уже имеющихся карт пользователей.

Для включения функции «Асцепт» выполните следующие действия:

- отключите питание контроллера;
- переведите dip-переключатель №3 в положение «ON»;
- включите питание контроллера.

Для отключения функции «Асерт» выполните следующие действия:

- отключите питание контроллера;
- переведите dip-переключатель №3 в положение «OFF»;
- включите питание контроллера.

9.3 Установка времени открытия замка

Функция предназначена для того, чтобы задать временной интервал нахождения замка в состоянии «Открыто».

Чтобы задать параметр времени открытия замка выполните следующие действия:

- отключите питание контроллера;
- установите dip-переключатели №1 и №2 в положение «ON»;
- включите питание, индикатор загорится желтым;
- поднесите мастер-карту к контроллеру, успешное чтение карты подтвердится двойным звуковым сигналом. Каждое поднесение карты увеличивает время открытия замка на 1 секунду;
- установите требуемое значение параметра;
- отключите питание контроллера, установите dip-переключатели в положение «OFF».

9.4 Запись карт пользователей

Функция предназначена для внесения номеров карт в память контроллера со статусом «Пользователь». Запись карт выполняется с помощью мастер-карты.

Для записи карт со статусом «Пользователь» в память контроллера выполните следующие действия:

- при включенном питании контроллера однократно поднесите мастер-карту, свечение индикатора сменится с красного на моргающий зеленый;
- поднесите карту к контроллеру, успешное чтение и запись номера карты в память сопровождается кратковременным звуковым сигналом. Если контроллер при записи карты издает длинный звуковой сигнал, это означает, что карта ранее была записана в память контроллера со статусом «Пользователь»;
- запишите требуемое количество карт;
- по завершении записи однократно поднесите мастер-карту к контроллеру, светодиодный индикатор сменит свечение на красное, контроллер перейдет в режим точки доступа.

9.5 Удаление карт пользователей

Функция предназначена для удаления карт со статусом «Пользователь» из памяти контроллера, активируется мастер-картой.

Для удаления карт пользователей выполните следующие действия:

- при включенном питании контроллера поднесите мастер-карту дважды в течении двух секунд к контроллеру, свечение индикатора сменится на зеленое;
- для удаления карты из памяти поднесите ее к контроллеру, каждое успешное удаление карты сопровождается звуковым сигналом контроллера;
- выполните удаление требуемого количества карт;
- после удаления карт однократно поднесите мастер-карту к контроллеру, свечение индикатора сменится на красное, контроллер перейдет в режим точки доступа.

9.6 Удаление всех карт пользователей из памяти

Функция используется для удаления всех карт пользователей из памяти без использования мастер-карты.

Для удаления всех карт выполните следующие действия:

- отключите питание контроллера;
- установите dip-переключатель №2 в позицию «ON»;
- включите питание, индикатор будет мигать зеленым цветом;
- установите dip-переключатель №1 в позицию «ON»;
- дождитесь звукового сигнала и отключите питание контроллера;
- установите dip-переключатели в положение «OFF».

Удаление пользовательских карт завершено.

10 ВВОД В ЭКСПЛУАТАЦИЮ

Выполните настройку контроллера:

- запишите мастер-карту (п. 9.1);
- установите время открытия замка (п. 9.3);
- запишите карты пользователей (п. 9.4);

11 УСЛОВИЯ ЭКСПЛУАТАЦИИ

Контроллер по устойчивости к воздействию климатических факторов соответствует условиям по гост 15150-69 (для эксплуатации на открытом воздухе всех макроклиматических районов на суше, кроме климатического района с антарктическим холодным климатом). Эксплуатация разрешается при температуре окружающего воздуха от - 30°С до +60°С и относительной влажности воздуха до 80% при +25°С.

12 ТЕХНИЧЕСКОЕ ОБСЛУЖИВАНИЕ

Техническое обслуживание контроллера заключается в периодическом удалении загрязнений с корпуса, проверки состояния электрических контактов разъема внешних подключений и проверки функционала.

13 МАРКИРОВКА И УПАКОВКА

Корпус контроллера с внутренней стороны маркируется наклейкой с шестизначным заводским номером.

На внутреннюю сторону задней крышки наносится наклейка с обозначением контактов и цветовой маркировки проводов контроллера.

14 ПРАВИЛА ТРАНСПОРТИРОВАНИЯ И ХРАНЕНИЯ

Изделия в упаковке изготовителя транспортируют транспортом любого вида на любое расстояние в условиях, установленных ГОСТ 23088-80, по правилам перевозок грузов, действующих на транспорте данного вида. Транспортирование изделий следует осуществлять в крытых транспортных средствах при температуре - 50°C до +50°C.

Изделие хранить в условиях группы Л по ГОСТ 15150-69, температура от +5°C до +40°C, относительная влажность до 80%.

Срок хранения - 5 лет.

15 УТИЛИЗАЦИЯ

Изделия, отслужившие свой срок, подлежат сдаче на спец. предприятия по экологически чистой рекуперации отходов.

Запрещается выбрасывать изделие с бытовыми отходами.

16 ГАРАНТИЙНЫЕ ОБЯЗАТЕЛЬСТВА

Гарантийный срок эксплуатации изделия составляет 12 месяцев с момента продажи.

Основания для отказа по гарантийным обязательствам:

- нарушение правил эксплуатации, описанных в руководстве;
- наличие механических повреждений;

- наличие следов влаги и агрессивных веществ;
- наличие следов вмешательства или следов ремонта электронной платы и корпуса.

В течении гарантийного срока эксплуатации изготовитель обязуется выполнить бесплатный ремонт или замену неисправных изделий.

Срок службы - 5 лет.

ТЕХНИЧЕСКАЯ ПОДДЕРЖКА

По вопросам, связанным с работой сервисных центров компании, пожалуйста, обращайтесь в Департамент сервисного обслуживания CARDDEX по бесплатному телефону 8 800 333-93-36

E-mail: support@carddex.ru

302507, Орловская обл., М.О. Орловский, д. Конёвка, ул. Metallургов, стр. 94

Тел. : 8 (499) 64-333-69 , 8 (499) 64-333-69