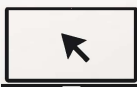


Руководство пользователя Турникет-трипод TS1000 Pro Series

Дата: март 2021

Версия: 2.2

Спасибо, что выбрали наше оборудование. Пожалуйста, внимательно прочтите инструкции перед работой. Следуйте этим инструкциям, чтобы убедиться, что оборудование работает должным образом. Изображения, представленные в этом руководстве, предназначены только для иллюстративных целей.



Для получения дополнительной информации посетите веб-сайт нашей компании. www.zkteco.com.

Copyright © 2020 ZKTECO CO., LTD. All rights reserved.

Без предварительного письменного согласия компании ZKTeco никакая часть данного руководства не может быть скопирована или переслана каким-либо образом или в любой форме. Все части данного руководства принадлежат ZKTeco и его дочерним компаниям (далее «Компания» или «ZKTeco»).

Торговая марка

ZKTeco является зарегистрированным товарным знаком ZKTeco. Остальные товарные знаки, упомянутые в данном руководстве, являются собственностью соответствующих владельцев.

Отказ от прав

Данное руководство содержит информацию по эксплуатации и техническому обслуживанию оборудования ZKTeco. Авторские права на все документы, чертежи и т. д., относящиеся к поставляемому ZKTeco оборудованию, принадлежат и являются собственностью ZKTeco. Содержимое этого документа не должно использоваться или передаваться получателем с любой третьей стороной без письменного разрешения ZKTeco.

Содержимое этого руководства должно быть прочитано целиком, прежде чем начинать эксплуатацию и техническое обслуживание поставляемого оборудования. Если какое-либо из содержимого руководства кажется неясным или неполным, свяжитесь с ZKTeco перед началом эксплуатации и технического обслуживания указанного устройства.

Для обеспечения удовлетворительной работы и технического обслуживания крайне важно, чтобы персонал по эксплуатации и техническому обслуживанию был полностью знаком с конструкцией и чтобы указанный персонал прошел тщательную подготовку по эксплуатации и техническому обслуживанию устройства / агрегата / оборудования. безопасная эксплуатация устройства / агрегата / оборудования, которую персонал прочитал, понял и выполнил инструкции по технике безопасности, содержащиеся в руководстве.

В случае любого противоречия между условиями данного руководства и спецификациями контракта, чертежи, инструкции или любые другие документы, связанные с контрактом, условия / документы контракта имеют преимущественную силу. Конкретные условия / документы контракта применяются в приоритетном порядке.

ZKTeco не предоставляет никаких гарантий или заверений в отношении полноты любой информации, содержащейся в данном руководстве, или любых внесенных законных изменений. ZKTeco не продлевает какие-либо гарантии, включая, помимо прочего, любые гарантии дизайна, пригодности для продажи или пригодности для конкретной цели.

ZKTeco не несет ответственности за любые ошибки или упущения в информации или документах, на которые ссылается данное руководство или которые связаны с ними. Весь риск, связанный с результатами и результатами, полученными при использовании информации, принимает на себя пользователь.

ZKTeco ни в коем случае не несет ответственности перед пользователем или любой третьей стороной за любые случайные, косвенные, косвенные, специальные или примерные убытки, включая, помимо прочего, потерю бизнеса, упущенную выгоду, прерывание деятельности, потерю деловой информации или любую другую информацию. материальный ущерб, возникший в результате, в связи с использованием информации, содержащейся в настоящем руководстве или на которую имеется ссылка, даже если ZKTeco был уведомлен о возможности такого ущерба.

Это руководство и содержащаяся в нем информация могут содержать технические, другие неточности или опечатки. ZKTeco периодически меняет информацию, которая будет включена в новые добавления / поправки к руководству. ZKTeco оставляет за собой право добавлять, удалять, изменять или изменять информацию. время от времени содержится в руководстве в форме циркуляров, писем, заметок и т. д. для улучшения работы и безопасности устройства / агрегата / оборудования. Указанные дополнения или поправки предназначены для улучшения / улучшения работы устройства / агрегата / оборудования и такие поправки не дают права требовать какую-либо компенсацию или ущерб при любых обстоятельствах.

ZKTeco никоим образом не несет ответственности (i) в случае неисправности устройства / агрегата / оборудования из-за какого-либо несоблюдения инструкций, содержащихся в данном руководстве (ii) в случае эксплуатации устройства / агрегата / оборудования сверх пределов нормы (iii) в случае эксплуатации машины и оборудования в условиях, отличных от предписанных условий руководства.

Время от времени продукт будет обновляться без предварительного уведомления. Последние процедуры и соответствующие документы доступны на <http://www.zkteco.com>

Если есть какие-либо проблемы, связанные с устройством, свяжитесь с нами.

Главный офис ZKTeco

Адрес ZKTeco Industrial Park, No. 26, 188 Industrial Road,
Tangxia Town, Dongguan, China.

Телефон +86 769 - 82109991

Факс +86 755 - 89602394

По вопросам, связанным с бизнесом, пожалуйста, пишите нам по адресу: sales@zkteco.com.

Чтобы узнать больше о наших филиалах по всему миру, посетите www.zkteco.com.

О компании

ZKTeco является одним из крупнейших в мире производителей RFID и биометрических считывателей (по отпечаткам пальцев, лицу, ладоням). Предлагаемые устройства включают в себя считыватели и панели контроля доступа, камеры распознавания лиц ближнего и дальнего радиуса действия, контроллеры доступа к лифту / полу, турникеты, контроллеров шлагбаумов с распознаванием государственных номерных знаков (LPR) и потребительские товары, в том числе дверные замки с отпечатками пальцев и распознаванием лица на батарейках. Наши решения в области безопасности многоязычны и локализованы на более чем 18 языках. На современном площади 700 000 кв. футов сертифицированный по ISO9001 производственном объекте компании ZKTeco мы управляем производством, дизайном устройств, осуществляем сборку компонентов и логистику / доставку, и все под одной крышей.

Основатели ZKTeco были настроены на независимое исследование и разработку процедур биометрической верификации и производство SDK для биометрической верификации, который первоначально широко применялся в областях безопасности ПК и аутентификации личности. С постоянным совершенствованием разработки и большим количеством рыночных приложений, Команда постепенно создала экосистему аутентификации личности и интеллектуальную систему безопасности, которые основаны на методах биометрической верификации. Имея многолетний опыт в области индустриализации биометрических верификаций, ZKTeco была официально основана в 2007 году и в настоящее время является одним из ведущих предприятий в отрасли биометрической верификации 6 лет подряд владеет различными патентами и выбирается в качестве национального высокотехнологического предприятия, продукты которого защищены правами интеллектуальной собственности

О руководстве

Руководство знакомит с работой **турникета-трипода серии TS1000Pro**.

Все приведенные цифры приведены только в качестве иллюстрации. Фотографии в данном руководстве могут не полностью соответствовать фактическим устройствам.

Функции и параметры, помеченные ★ присутствуют не во всех устройствах.






Условные обозначения документа

Условные обозначения, используемые в данном руководстве, перечислены ниже:

Условные обозначения в графическом интерфейсе

Для программного обеспечения	
Условное обозначение	Описание
Жирный шрифт	Используется для идентификации имен программного интерфейса, например ОК , подтвердить , отменить
>	Многоуровневые меню разделены этими скобками. Например, Файл> Создать> Папка.
Для устройства	
Условное обозначение	Описание
< >	Названия кнопок или клавиш для устройств. Например, нажмите <ОК>
[]	Имена окон, пунктов меню, таблицы данных и имен полей заключены в квадратные скобки. Например, всплывающее окно [Новый пользователь]
/	Многоуровневые меню разделены косой чертой. Например, [Файл / Создать / Папка].

Символы

Условное обозначение	Описание
	Этот символ подразумевает информацию об уведомлении или обращает на себя внимание в руководстве.
	Общая информация, которая помогает быстрее выполнять операции.
	Информация, которая является важной
	Меры предпринятые, чтобы избежать опасности или ошибок
	Утверждение или событие, предупреждающее о чем-либо или служащее предостерегающим примером.

Содержание

1	ТЕХНИЧЕСКИЕ ХАРАКТЕРИСТИКИ	6
2	РАСПАКОВКА И ТЕСТИРОВАНИЕ ТУРНИКЕТА-ТРИПОДА	7
2.1	РАСПАКОВКА.....	7
2.2	УСТАНОВКА ПЛАНОК	7
2.3	ПРОВЕРКА ВКЛЮЧЕНИЯ ПЕРЕД УСТАНОВКОЙ.....	8
3	УСТАНОВКА ТУРНИКЕТА	8
3.1	УСЛОВИЯ УСТАНОВКИ	8
3.2	ПРОКЛАДКА КАБЕЛЯ	10
3.3	УСТАНОВКА	10
4	ДИСТАНЦИОННОЕ УПРАВЛЕНИЕ	11
4.1	ПРОВОДНОЕ ДИСТАНЦИОННОЕ УПРАВЛЕНИЕ	11
4.2	БЕСПРОВОДНОЕ ДИСТАНЦИОННОЕ УПРАВЛЕНИЕ★	12
5	МЕРЫ ПРЕДОСТОРОЖНОСТИ И ТЕХНИЧЕСКОЕ ОБСЛУЖИВАНИЕ ОБОРУДОВАНИЯ	13
5.1	МЕРЫ ПРЕДОСТОРОЖНОСТИ	13
5.2	ТЕХНИЧЕСКОЕ ОБСЛУЖИВАНИЕ	14
6	ИСПРАВЛЕНИЕ НЕИСПРАВНОСТЕЙ.....	15
	ПРИЛОЖЕНИЕ 1 ЗАВОДСКИЕ НАСТРОЙКИ	15
	ПРИЛОЖЕНИЕ 2 СХЕМА ПОДКЛЮЧЕНИЯ ПЛАТЫ УПРАВЛЕНИЯ И КОНТРОЛЛЕРА ДОСТУПА	16

TS1000 Pro: Турникет-трипод.

TS1011 Pro: Турникет-трипод с контроллером и считывателем RFID-карт.

TS1022 Pro: Турникет-трипод с контроллером и считывателем отпечатков пальцев и RFID-карт.

Пожалуйста, внимательно прочитайте этот документ перед установкой и использованием устройства.

1 Технические характеристики

Входное напряжение	AC 100~120В /200~240В, 50Гц /60Гц	Максимальная нагрузка на планки	Центр: 80 кг Край: 40 кг
Номинальная мощность	60 Вт	Класс защиты	IPX4
Рабочая среда	Внутри и снаружи (под навесом)	Длина планки (мм)	500
Рабочая температура	-28°C ~ 60°C	Вес-нетто	36кг
Рабочая влажность	5% ~ 85%	Вес-брутто	50кг
Скорость потока	Макс. 30 проходов / мин.	Размеры (мм) Рис. 1	Д = 520, Ш = 310, В = 1010
Входной сигнал управления	Сухой контакт	Размер упаковки (мм)	Д = 570, Ш = 365, В = 1080

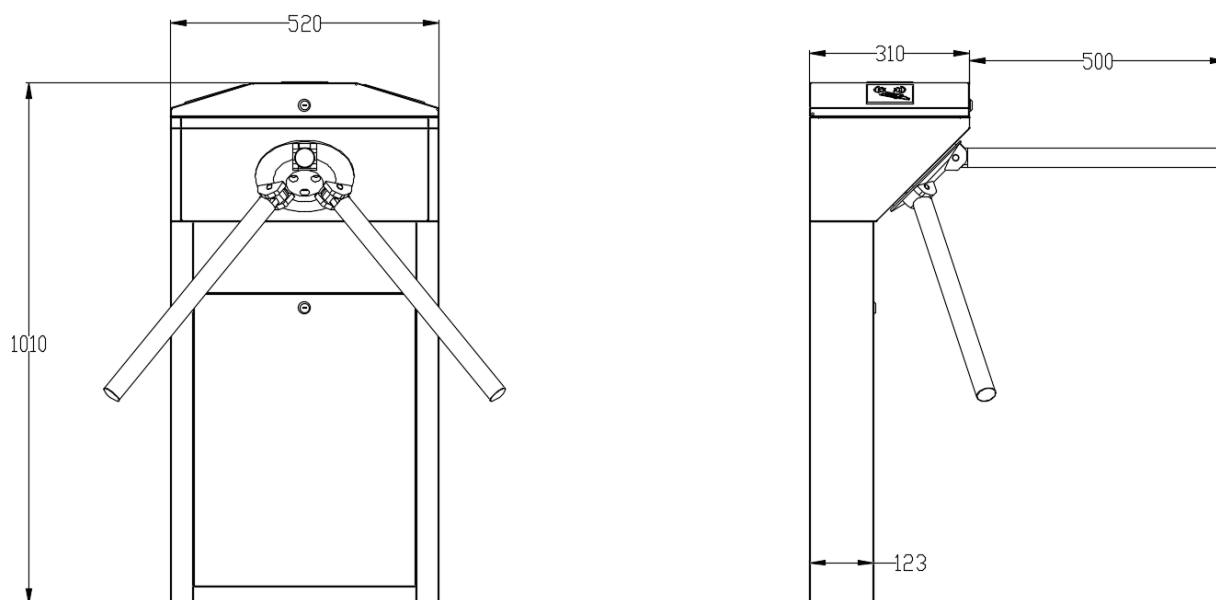
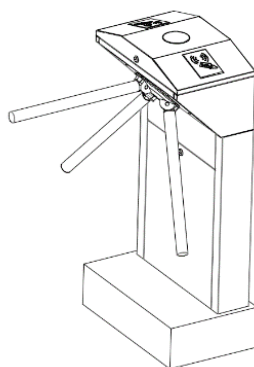


Рис. 1

2 Распаковка и тестирование турникета-трипода

2.1 Распаковка

Верхняя часть турникета-трипода является тяжелой; не снимайте подкладку из пеноматериала в нижней части перед установкой, как показано на рис. 2-1.



Не снимайте подкладку из пеноматериала в нижней части перед установкой.

Рис. 2-1

2.2 Установка планок

В целях предотвращения повреждения планок во время транспортировки, они не устанавливаются изначально на устройства.

Процесс установки

Поместите комплект планок в отверстие корпуса; убедитесь, что отверстия для винтов совпадают с диском механизма, затем затяните 3 винта с шестигранной головкой, как показано на рис. 2-2.

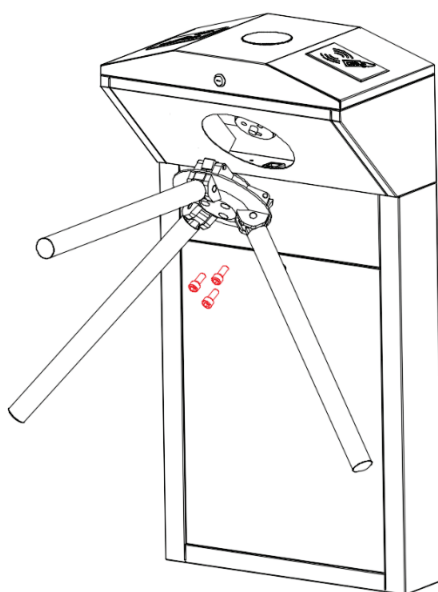


Рис. 2-2

2.3 Проверка включения перед установкой

1. Убедитесь, что требования к питанию строго соблюдены, чтобы избежать необратимых повреждений устройства. Входное напряжение: 100~120 В/200~240 В переменного тока.
2. Примечание: турникет-трипод должен быть заземлен.
3. Включите питание и подождите 30 секунд, пока турникет-трипод завершит программу самопроверки.
4. Поднимите руки вручную, как показано на Рис. 2-3В.
5. Проверьте правильность работы турникета-трипода и светодиодных индикаторов.
6. Если есть какие-либо проблемы, пожалуйста, свяжитесь с поставщиком.



Рис. 2-3 А



Рис. 2-3 В

3 Установка турникета

3.1 Условия установки

Оборудование должно быть установлено на бетонном основании, обеспечивая надежную фиксацию распорных болтов. Вам предлагается установить вспомогательный каркас или ограждение, чтобы сформировать проход, как показано на Рис. 3-1.

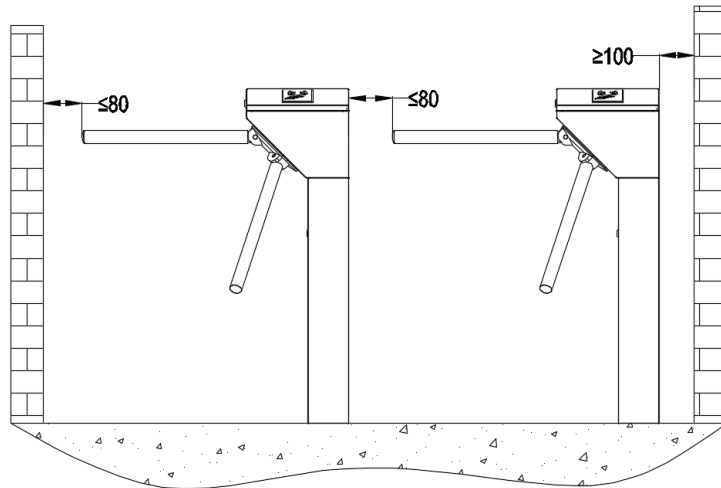


Рис. 3-1

Примечания:

1. При установке турникета-трипода к стене оставьте расстояние не менее 100мм, чтобы открыть крышку для последующей регулировки и обслуживания.
2. Свободное пространство от кончика планки не должно превышать 80 мм (см. Рис. 3-1).
3. Также рекомендуется установить предупреждающую линию о считывании карты (см. Рис. 3-2). Предупреждающая линия предлагает пользователям проводить карты в определенной области, что значительно снижает вероятность отказа оборудования, вызванного неправильными операциями.

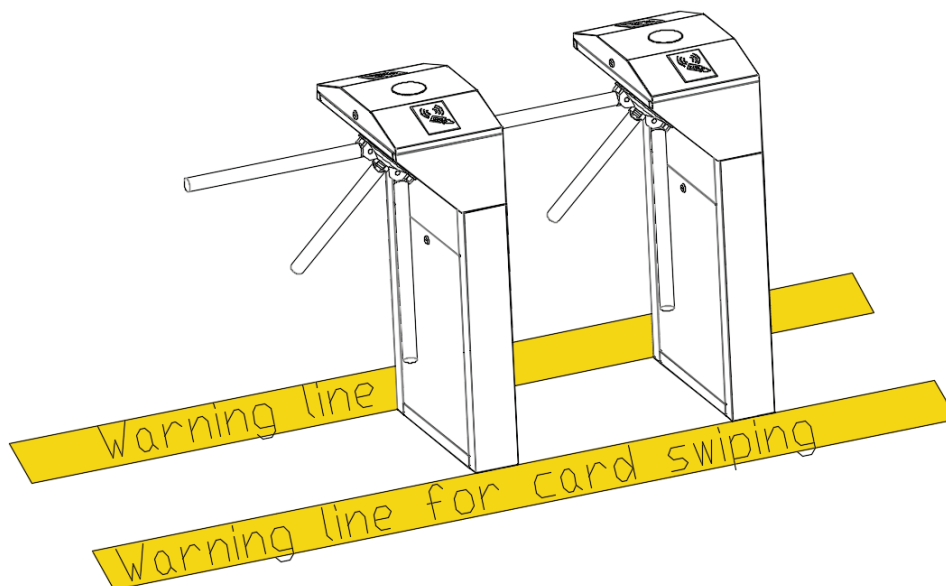


Рис. 3-2

3.2 Прокладка кабеля

На нижней панели имеются входы для кабелей, как показано на Рис. 3-3. Единицы всех данных - миллиметры. Провод питания и связи должен проходить через входное отверстие. Рекомендуется использовать кожухи для защиты кабеля, если он монтируется на поверхность.

Внимание: турникет-трипод должен быть заземлен; рядом с выключателем питания есть проводной интерфейс.

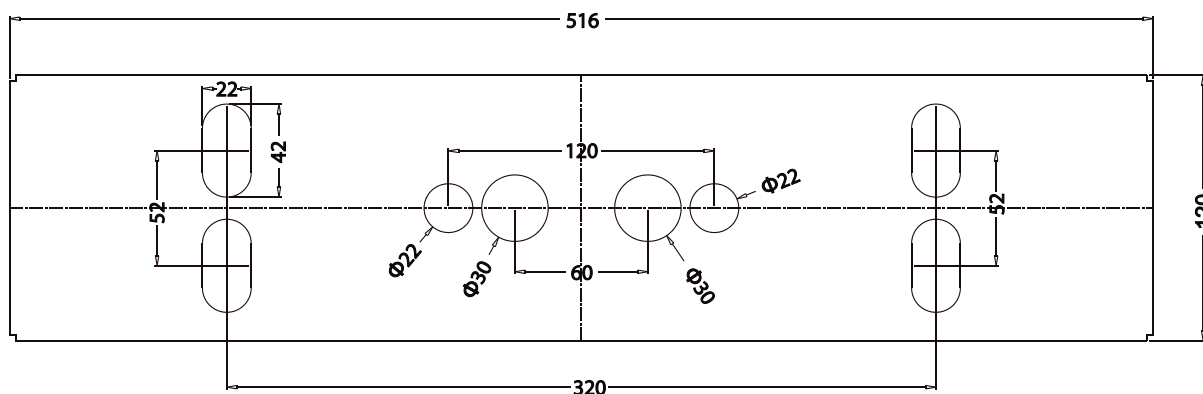


Рис. 3-3

3.3 Установка

1. Просверлите отверстия. Просверлите отверстия в соответствии с расположением отверстий, как показано на Рис. 3-3.
2. Закрепите монтажную панель в исходном положении. Установите монтажную панель надлежащим образом, затем нанесите клей для крепления винтов на поверхность и резьбу распорных болтов, установите четыре распорных болта, чтобы закрепить монтажную панель, и используйте горизонтальную линейку, чтобы проверить ровность монтажной панели. Если монтажная панель не выровнена, отрегулируйте ее с помощью прилагаемых прокладок. Обратите внимание, что все четыре дюбеля должны быть установлены правильно, как показано на Рис. 4.



Рис. 3-4

3. Установите турникет на монтажную панель и затяните винты. Нанесите клей для фиксации винтов перед использованием и наденьте прокладки на винты, чтобы отрегулировать направление турникета. Если турникет-трипод не выровнен, можно установить прокладки для регулировки, как показано на Рис. 3-5.

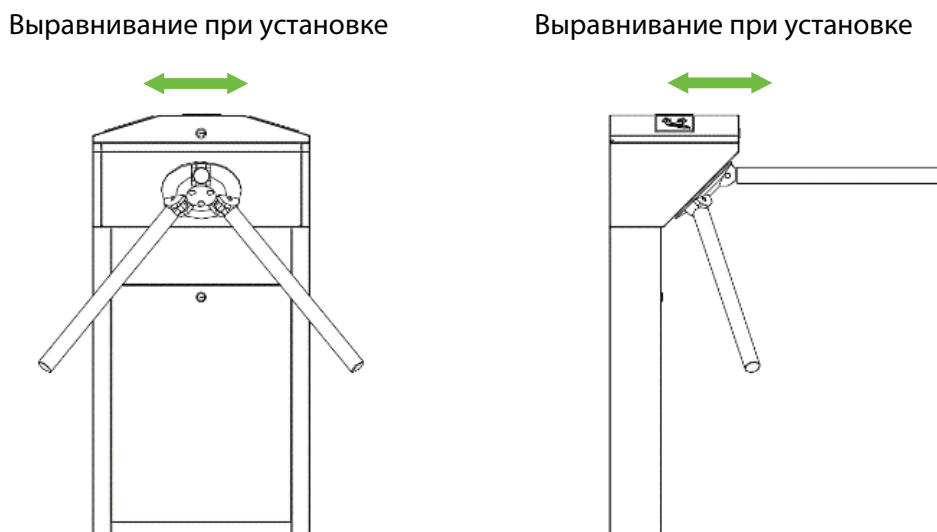


Рис. 3-5

4 Дистанционное управление

4.1 Проводное дистанционное управление

Описание кода набора:

DIP-переключатель разделен на восемь кодов набора от KE-1 до KE-8. Переместите тумблер вверх, чтобы включить, и вниз, чтобы выключить.

Описание настройки функции:

*Наберите 0, чтобы выключить

*Наберите 1, чтобы включить

Функциональный элемент кода набора:

Время прохода без людей (KE-1,KE-2,KE-3):

Состояние переключателя	Период времени
000 (ВЫКЛ ВЫКЛ ВЫКЛ)	5сек. (по умолчанию)
001 (ВЫКЛ ВЫКЛ ВКЛ)	10сек.
010 (ВЫКЛ ВКЛ ВЫКЛ)	15сек.

011 (ВЫКЛ ВКЛ ВКЛ)	20сек.
100 (ВКЛ ВЫКЛ ВЫКЛ)	30сек.
101 (ВКЛ ВЫКЛ ВКЛ)	40сек.
110 (ВКЛ ВКЛ ВЫКЛ)	50сек.
111 (ВКЛ ВКЛ ВКЛ)	60сек.

Режим сканирования памяти (КЕ-6):

Наберите 1 (ВКЛ), чтобы включить.

Наберите 0 (ВЫКЛ), чтобы выключить.

Включить режим сигнализации (КЕ-8):

Наберите 1 (ВКЛ), чтобы включить.

Наберите 0 (ВЫКЛ), чтобы выключить.

4.2 Беспроводное дистанционное управление★

Для кодирования:

1. Сначала включите контроллер турникета-трипода.
2. Коротко нажмите кнопку обучения на контроллере, и индикатор, соответствующий кнопке, начнет медленно мигать. Затем нажмите любой переключатель на пульте дистанционного управления для получения информации. После успешной операции свет гаснет.

Очистить режим:

Нажмите и удерживайте кнопку обучения на контроллере турникет в течение 3 секунд. Индикатор обучения продолжает гореть некоторое время, а затем гаснет, указывая на то, что код успешно очищен. Оригинальный обучающий пульт дистанционного управления нельзя использовать снова, и камера снова может дистанционно управляться кодом.

Пожалуйста, ознакомьтесь с **Руководством пользователя по дистанционному управлению турникетом-триподом**, чтобы получить дополнительную информацию о двух типах пультов дистанционного управления.

5 Меры предосторожности и техническое обслуживание оборудования

5.1 Меры предосторожности

1. Для использования изделия на открытом воздухе рекомендуется приобрести вспомогательное оборудование.
 - 1) Если рабочая температура часто превышает 50°C, для оборудования необходимо устанавливать дополнительные охлаждающие вентиляторы.
 - 2) Устройство имеет класс водонепроницаемости IP54 при правильной установке. Однако его способность выдерживать экстремальные погодные условия, такие как тайфун, не гарантируется.
 - 3) Если температура около или ниже -30°C, рекомендуется установить нагревательную пластину для оборудования. Возможно, вам потребуется несколько раз включить питание, чтобы устройство автоматически прогрелось с помощью программы самопроверки.
 - 4) Срок службы этого оборудования может сократиться, если оно работает на открытом воздухе в прибрежных районах или в регионах, подверженных кислотным дождям.
2. Если силовой и сигнальный кабели подключены правильно, данное оборудование можно погружать под воду на глубину до 250 мм, но нельзя включать питание, когда оно погружено в воду.
3. Настоятельно рекомендуется установить предупреждающую линию о считывании карт, чтобы напоминать прохожим о необходимости правильно проводить картами на разумном расстоянии от устройства, чтобы предотвратить сдавливание прохожих.
4. Рекомендуется разместить предупреждающую линию на видном месте и подсказать: **«Пожалуйста, сканируйте карту за пределы предупреждающей линии и пройдите по порядку. Спасибо!»**.

Максимально допустимая нагрузка на планки турникета-трипода

Обратите внимание, что максимальный допуск в центре и на концах планок составляет 80 кг и 40 кг соответственно (см. Рис. 5-1). Когда сила нагрузки на турникет-трипода достигает расчетного предела, первыми ломаются планки, чтобы гарантировать, что корпус оборудования не поврежден, а прохожий не ранен.

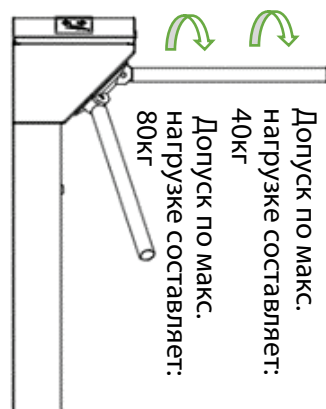


Рис. 5-1

В случае чрезвычайных ситуаций

Это оборудование предназначено для автоматического опускания планок в случае сбоя питания, чтобы люди могли свободно проходить. Кроме того, на плате управления турникетом имеется интерфейс для подключения к аварийному выключателю (J6 планка Антипаника), который удерживает турникет-трипод открытым в случае возникновения чрезвычайных ситуаций. Пожалуйста, поднимите планки вручную не менее, чем через 6 секунд после восстановления питания.

5.2 Техническое обслуживание

Формирование осознания постоянного техобслуживания

Турникет-трипод необходимо регулярно обслуживать и ремонтировать в случае повреждения. Рекомендуется размещать предупреждающие знаки на видных местах, чтобы предупредить каждого прохожего об осторожности и порядке. Разумное техническое обслуживание помогает гарантировать долгосрочное использование турникета-трипода.

Регулярное обслуживание

Рекомендуется регулярно протирать внешнюю оболочку оборудования чистящей и защитной жидкостью, предназначенной для нержавеющей стали. Турникет-трипод, используемый на открытом воздухе или в среде с большим количеством пыли, необходимо обслуживать не реже одного раза в год, например, очищать от пыли и добавлять соответствующее смазочное масло в дисковое колесо. Обратите внимание, что регулярное техническое обслуживание следует выполнять только после отключения питания, как показано на Рис. 5-2.

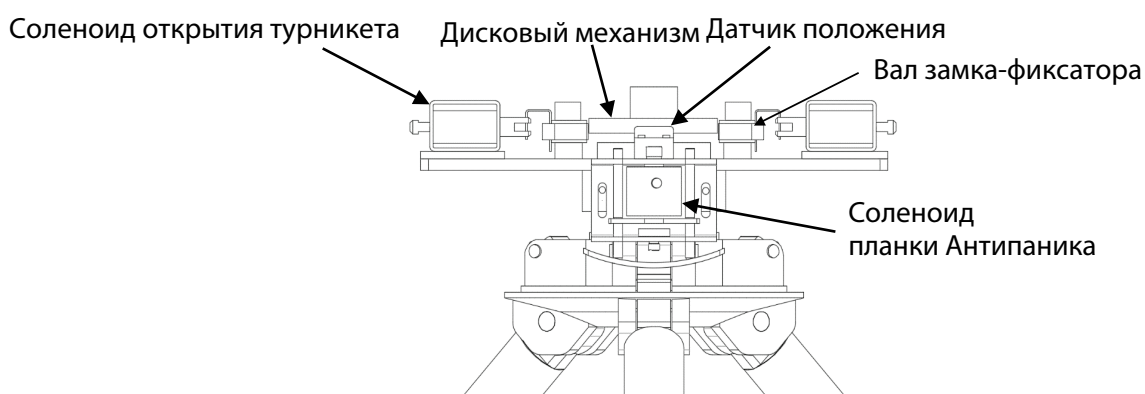


Рис. 5-2

6 Устранение неисправностей

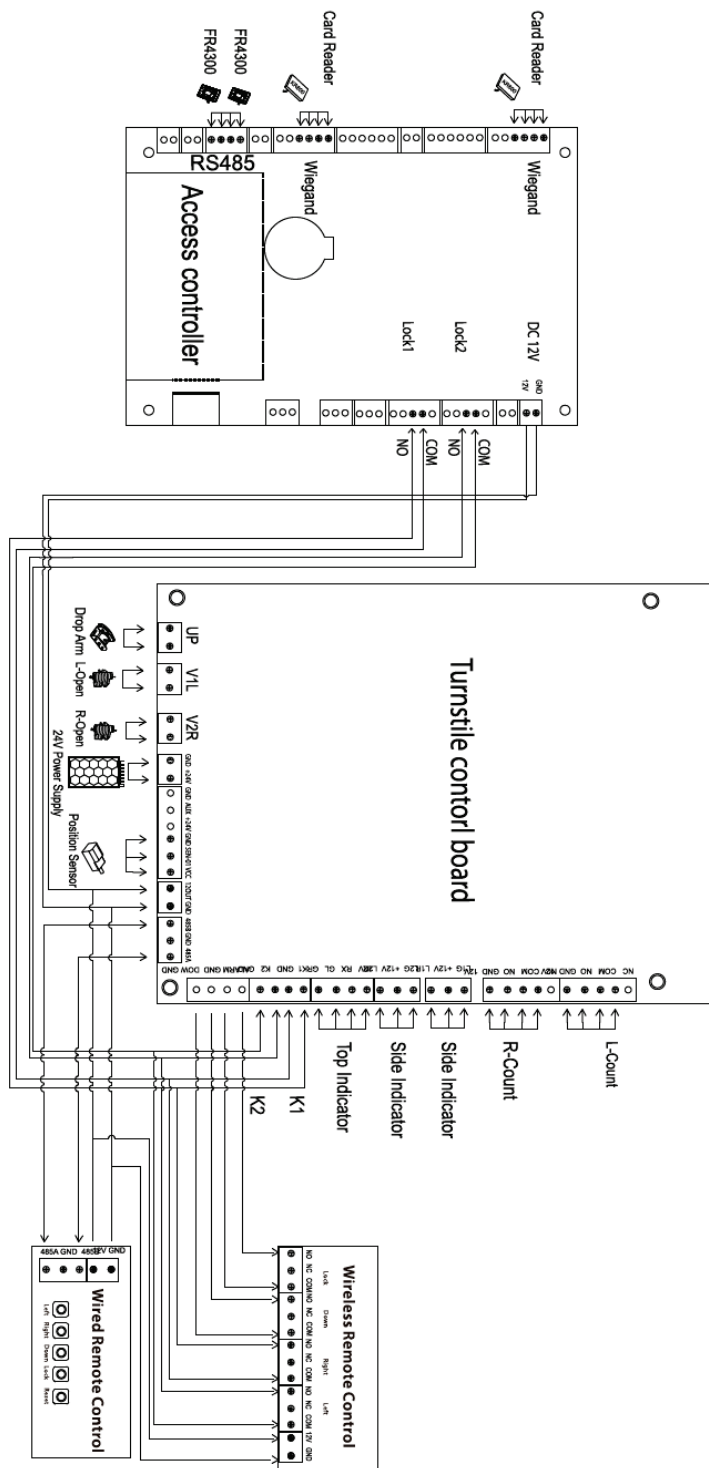
Неисправность	Устранение
Индикатор не горит, когда оборудование включено.	Это может быть вызвано источником питания или цепью. Проверьте, не повреждены ли кабель связи и кабель питания, а также не ослаблена ли проводка.
Планки турникета-трипода нельзя поднять вручную после включения оборудования.	Это может быть вызвано проблемой связанных компонентов или соленоида планки Антипаника. Проверьте, работает ли соленоид планки Антипаника, и проверьте рабочее состояние соленоида, как показано на Рис. 5-2.
Турникет-трипод не предоставляет доступ после успешной аутентификации.	Это может быть вызвано отсутствием разрешения или проблемой цепи. 1) Проверьте, есть ли у пользователя разрешение на проход. 2) Используйте мультиметр, чтобы проверить, имеют ли порты NO и COM системы контроля доступа выходной сигнал реле. 3) Замкните накоротко порты «K1, GND» и «K2, GND»; если турникет открывается успешно, контроллер не исправен.
Турникет позволяет людям непрерывно проходить в одну сторону.	1. Проверьте соленоид открытия турникета. 2. Проверьте, установлен ли параметр «Длительность привода замка-фиксатора» контроллера доступа на 1с. 3. Проверьте, работает ли соленоид открытия турникета, и проверьте, не застряло ли что-нибудь в соленоиде открытия турникета, как показано на Рис. 5-2.

Приложение 1 Заводские настройки

№.	Функция	По умолчанию
1	Длительность привода замка-фиксатора	5сек
2	Датчик двери	Отсутствует
3	Интервал верификации	1сек
4	Связь контроллера	TCP/IP: 192.168.1.201
5	Длительность открытия турникета	5сек
6	Индикатор направления прохода	Проход разрешен в обоих направлениях
7	Функция непрерывного прохода	Отключена
8	Функция сигнала тревоги	Отключена

Примечание: Длительность привода замка-фиксатора по умолчанию составляет 5 секунд. Пожалуйста, установите его на 1 секунду. Не подключайте электрически заряженные предметы к каким-либо портам входа сигнала открытия, иначе это повредит плату управления.

Приложение 2 Схема подключения платы управления и контроллера доступа



Предупреждение: это устройство класса А. В домашних условиях это устройство может вызывать радиопомехи, поэтому пользователю может потребоваться принять адекватные дополнительные меры..

Официальное представительство "ZKTECO CO.,LTD"

в России и СНГ: Тел. +7 (495) 132-31-33.

107078, г. Москва, ул. Новорязанская, д.18, стр. 5.

www.zkteco.ru

www.zkteco.com

