



# БЛОКПОСТ

WWW.DETEKTOR-RF.RU

**ТЕХНИЧЕСКИЙ ПАСПОРТ**  
**(ИНСТРУКЦИЯ ПО ЭКСПЛУАТАЦИИ)**



**Бесконтактный термометр  
со встроенным диспенсером  
БЛОКПОСТ ТДК-01**



# ВВЕДЕНИЕ

## Краткое описание продукта

БЛОКПОСТ ТДК-01 – автоматическое сенсорное устройство для измерения температуры тела человека и дезинфекции рук. Данное изделие измеряет, визуально отображает и озвучивает температуру человеческого тела, выдавая отчеты о том, является ли температура нормальной. После завершения измерения температуры тела и размещения рук в нижней части изделия, в непосредственной близости под выпускным отверстием, изделие автоматически выдаст средство для дезинфекции рук. Количество выдачи несмываемого дезинфицирующего средства регулируется в настройках изделия, в среднем ёмкость в 300 мл рассчитана на 600 циклов дезинфекций рук. Изделие является многофункциональным и автоматизированным с функциями как измерения температуры, так и дезинфекции.

Принцип работы предельно прост. Чтобы измерить температуру, необходимо измеряемую поверхность (лоб, запястье) поднести к датчику и дождаться голосового оповещения о результатах измерения. Термодатчик ТДК-01 со встроенным диспенсером универсален в использовании и подходит для применения в помещениях, в различных общественных учреждениях – школы, гостиницы, таможня, производственные предприятия, офисы, транспортные объекты и т.д.

## Технические характеристики

- Внешние габариты (мм) ДхШхВ: 128х70х300
- Габариты упаковки (мм) ДхШхВ: 580х25х122
- Масса нетто (кг): 0,67
- Масса брутто (кг): 2,6
- Материал: АБС-пластик, поликарбонат
- Световая индикация (термодатчик): Да
- Звуковая индикация (термодатчик): Да
- Лазерный прицел (термодатчик): Да
- Погрешность измерения температуры:  $\pm 0,2$  °C
- Дальность измерения температуры: 3-5 см
- Время измерения температуры: 0,5 сек
- Диапазон определяемой температуры: 34 - 42,9 °C
- Емкость для дез. раствора (мл): 300
- Уровень звукового сигнала -  $\geq 50$  ДБ
- Минимальная потребляемая мощность до - 1 Вт
- Максимальная потребляемая мощность до - 3 Вт
- Запасная емкость для дез. раствора: Да
- Рабочие режимы: Цифровой экран/голосовое оповещение (11 различных языков)
- Функциональное назначение: Измерение температуры тела/бесконтактная дезинфекция рук
- Диапазон рабочих температур: от +10 до +35 °C
- Влажность: 1% ~ 85%



## Преимущества

- Использование надёжных, высокоточных инфракрасных датчиков
- Бесконтактное измерение температуры тела
- Автоматический дозатор для дезинфекции рук
- Адаптация к температуре окружающей среды
- Большой информативный цифровой экран, с широким спектром подачи визуальной и голосовой информации
- Две шкалы измерения температуры: по Цельсию и по Фаренгейту
- Наличие 11 основных языков мира
- Функция энергосбережения



## ОПИСАНИЕ ВНЕШНЕГО ВИДА





## ИНСТРУКЦИЯ ПО ЭКСПЛУАТАЦИИ

### Инструкции

1. Откройте крышку батарейного отсека на задней панели устройства, установите 4 батарейки типа АА или подключите источник питания 5 В к порту зарядки.
2. Переведите выключатель питания в положение ВКЛ.
3. Поднесите к датчику температуры измеряемую поверхность (лоб, запястье) на расстоянии от 0 до 5 см, изделие определит температуру тела, визуально отобразит цифровые значения и озвучит результат.
4. Поместите руку в нижней части изделия, на расстоянии до 5 см под выпускным отверстием, после чего изделие автоматически выдаст порцию средства для дезинфекции рук. Количество выдачи несмываемого дезинфицирующего средства регулируется в настройках изделия.

*Примечание:* перед использованием изделие должно быть закреплено с помощью опорного кронштейна или другими способами. Не допускается его переворачивание и наклон. Изделию предать устойчивое положение, чтобы предотвратить его падение. В изделии используются 4 батарейки типа АА. Пожалуйста, не применяйте совместно использованные и новые батареи, чтобы не оказать негативного воздействия на эффективность работы изделия.

Перед использованием дезинфицирующего средства для рук, пожалуйста, обратите внимание на его оставшееся количество. Если дезинфицирующего средства для рук недостаточно, следует вовремя пополнить его запас.

Когда с изделием, не производят ни каких действий, изделие течение 2 секунд переходит в режим ожидания.

ПП №1	Клавиши	Длительность нажатия клавиш	Длительность нажатия клавиш	Меню	
1	«+»	Кратковременное нажатие клавиши		Регулировка Громкости : U08 – максимальная громкость U07 U06 U05 U04 U03 U02 U01 – минимальная громкость	«+» - увеличение «-» - уменьшение После регулировки отпустить кнопку, последнее значение сохранится
2	«+»		Нажатие с задержкой 2 сек	Язык голосового сообщения: A 1 – китайский A2 – английский A3 – японский A4 – корейский A5 – немецкий A6 – итальянский A7 – французский A8 – испанский A9 – русский A10 – арабский A11 – хинди	Кратковременное нажатие - «+»: выбор языка. После регулировки отпустить кнопку «+», последнее значение сохранится
3	«SET»	Кратковременное нажатие клавиши	C/F	Выбор единицы измерения температуры: - по Фаренгейту F - по Цельсию C	Кратковременное нажатие - «+»: выбор - C выбор - F После регулировки отпустить кнопку «+», последнее значение сохранится
4	«SET»		Нажатие с задержкой 2 сек	Режим компенсации температуры: Нажмите кнопку «+»или«-» Кратковременное нажатие - «+» или «-»: PoS -1,0, -0,9..... 0,9, 1,0 осуществляется регулировка диапазона компенсации температуры с шагом в 0,1° По завершению регулировки нажмите кнопку «SET» для выхода	Нажимая кнопку «+» или «-» осуществляется регулировка диапазона компенсации температуры с шагом в 0,1° По завершению регулировки нажмите кнопку «SET» для выхода. Последнее значение сохранится
5	«-»		Нажатие с задержкой 2 сек	Режим регулировки количества выдачи дезинфицирующей жидкости: Нажимая кнопку «-», на экране будут отображаться следующие значения - L 1 минимальное количество - L 2 - L 3 - L 4 - L 5 максимальное количество	После регулировки отпустить кнопку «-», последнее значение сохранится
6	«-» и «Вкл»			Режим смены жидкости: При выключенном изделии необходимо нажать и удерживать кнопку «-», удерживая кнопку, переведите клавишу «Вкл/Выкл» в положение «Вкл». Данный режим используется, при первом использовании дезинфицирующего средства, а также удаления остатков от предыдущего использования.	После регулировки отпустить кнопку «-», последнее значение сохранится
<b>! Калибровка изделия. ( ПРОИЗВОДИТСЯ ТОЛЬКО ЗАВОДОМ ИЗГОТОВИТЕЛЕМ)</b>					
7	«+» и «-»	Одновременное нажатие клавиш	«+» и «-»	Режим калибровки изделия (сбрасываются заводские настройки и изделие теряет работоспособность)	Откалибровать прибор можно только на специальном оборудовании завода изготовителя.



В случае возникновения каких-либо технических вопросов обратиться в службу технической поддержки (информация указана на сайте продавца [www.detektor-rf.ru](http://www.detektor-rf.ru))

При возникновении каких-либо сомнений или предложений в отношении данного продукта обратиться к продавцу по e-mail. Ответы будут предоставлены в кратчайшее время. Благодарим Вас за понимание.

1. Существует два режима питания для этого продукта, которые поддерживаются 4 батарейками типа AA или внешний штатный источник питания AC 220 V, 50 Гц - DC 5 V, 2 A.

2. Приведите кнопку питания в состояние ВКЛ. Загорится индикатор питания, на дисплее появятся цифры «000». Поднесите к датчику температуры измеряемую поверхность (лоб, запястье) на расстоянии от 0 до 5 см, изделие определит температуру тела, визуально отобразит цифровые значения и озвучит результат.

Световая и звуковая индикация отобразит результат измерения:

- **Нормальная температура от 34 до 37,5°C** - одиночный звуковой сигнал, зелёная индикация, звуковое сообщение – «Нормальная температура»
- **Повышенная температура от 37,6 до 38,1°C** - одиночный звуковой сигнал, жёлтая индикация, звуковое сообщение – «Повышенная температура»
- **Высокая температура от 38,2°C до 42,9°C** - многократно повторяемый звуковой сигнал, красная индикация, звуковое сообщение – «Отсутствует»
- **Очень низкая температура до 34°C** - одиночный звуковой сигнал, красная индикация, звуковое сообщение – «Измерьте температуру ещё раз»

6. Когда измеренная температура ниже 34°C, на экране отображается L0 и звучит голосовая подсказка «пожалуйста, измерьте снова».

7. Когда измеренная температура превышает 42,9 °C, на дисплее высвечивается HI, а голосовая подсказка просит повторить измерение.



Зеленый индикатор:  
нормальная температура

**34°C - 37.5°C**

Желтый индикатор:  
повышенная температура

**37.6°C - 38.1°C**

Красный индикатор:  
высокая температура

**38.2°C - 42.9°C**

8. Когда шкала измерения выбрана в °F, температура, превышающая 100°F, отображается только в виде целого числа. При этом результат проверки выдается только голосовым сообщением, фактическая температура не будет сообщена.

9. Голосовое сообщение на любых языках, кроме китайского, поддерживает только текущий результат проверки температуры, числовые значения температуры тела не сообщаются

10. После измерения температуры поместите руку в нижней части изделия, под выпускным отверстием, после чего изделие автоматически выдаст порцию средства для дезинфекции рук.

В настройках изделия можно выбрать один из 5-ти уровней подачи дезинфицирующего средства. **5-уровней оттока дезинфицирующего средства имеет свой интервал времени:**

- L 1 до 0,5 сек.
- L 2 до 1 сек.
- L 3 до 1,5 сек.
- L 4 до 2 сек.
- L 5 до 2,5 сек.

В качестве дезинфицирующего средства применять вязкую бесцветную или прозрачную жидкость.

Когда устройство не измеряет температуру более 15 сек. изделие переходит в режим ожидания, на экране отобразиться "000".

Когда датчик определит вблизи измеряемую поверхность тела, изделие автоматически войдёт в рабочий режим измерения температуры.



## МЕРЫ ПРЕДОСТОРОЖНОСТИ

1. Данное изделие не является медицинским, и измеренная температура тела предназначена только для ознакомительных целей. Если есть какие-либо признаки отклонения от нормальной температуры, пожалуйста, своевременно обратитесь к врачу.

2. Пожалуйста, прочтите Руководство пользователя перед использованием данного изделия и эксплуатируйте его в соответствии с техническими параметрами.

3. Если жидкость не подается из выпускного отверстия дозатора, проверьте, что дезинфицирующее средство для рук или что-либо еще не перекрывает инфракрасный датчик. В случае загрязнения ИК-датчика, очистите его. Затем убедитесь, что жидкость выходит нормально.

5. При использовании изделие должно быть закреплено с помощью опорного кронштейна или другими способами. Не допускается его переворачивание или наклон. Изделию следует придать устойчивое положение, чтобы предотвратить его падение и повреждение.

6. Данное изделие подходит для использования с универсальным дезинфицирующим средством для рук.

7. Датчик измерения температуры является высокоточным изделием.

Пожалуйста, не подвергайте механическим воздействиям данное устройство.

Поверхность датчика должна быть чистой чтобы исключить неточность в измерениях

**8. Если изделие не используется в течение длительного времени, пожалуйста, извлеките батарею, чтобы избежать повреждения из-за протечки батареи и пр.**

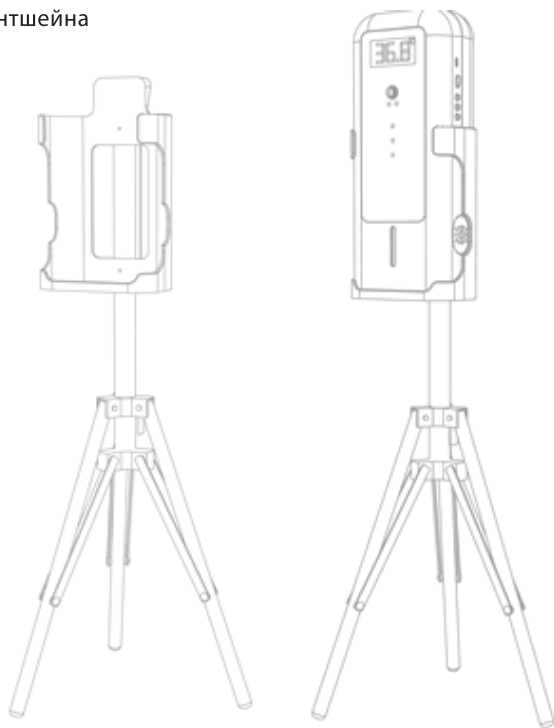
**9. Если красный индикатор цифрового экрана мигает при использовании изделия с батареей, это указывает на низкий уровень заряда батареи. Пожалуйста, вовремя меняйте батарею.**

Если изделие будет использоваться в двух местах с большой разницей температур окружающей среды, пожалуйста, не включайте его в течение 30 минут перед использованием, чтобы избежать отклонения в точности измерения, вызванных воздействием температуры окружающей среды на чувствительные элементы ИК-датчика.



## МОНТАЖНАЯ СХЕМА

### Установка кронштейна



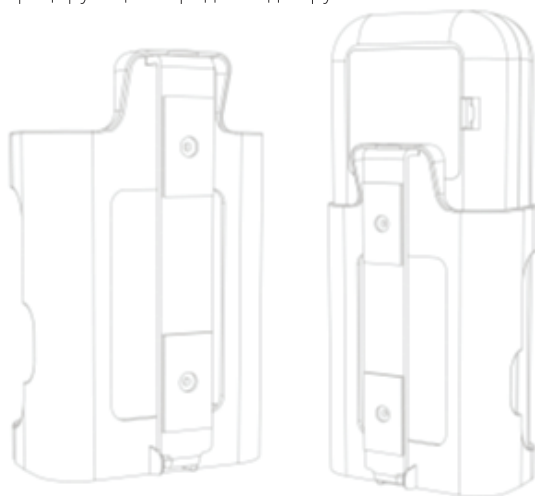
1. Сначала ослабьте верхний и нижний крепежные винты кронштейна и крепежные винты на опорных ножках, вытяните телескопическую штангу и откройте опорные ножки кронштейна.
2. Закрепите основание изделия на кронштейне и зафиксируйте специальной гайкой.
3. Поместите кронштейн на ровный пол, настройте высоту и затяните верхний и нижний крепежные винты, а также винты опорной ножки кронштейна.
4. Устройство следует устанавливать на кронштейн после установки батареи и загрузки дезинфицирующего средства для рук.



## НАСТЕННЫЙ МОНТАЖ

### Установка кронштейна

1. Закрепите настенный кронштейн на ровной вертикальной поверхности с помощью винтов.
2. Затем прикрепите основание устройства к настенному кронштейну с помощью шурупов.
3. Устройство следует устанавливать на кронштейн после установки батареи и загрузки дезинфицирующего средства для рук.



## КОМПЛЕКТ ПОСТАВКИ

- Держатель устройства - 1 шт.
- Штатив 1,6 м - 1 шт.
- Внешний источник питания - 1 шт.
- Емкость для дезраствора 300 мл - 1 шт.
- Настенный металлический кронштейн - 1 шт.
- Уплотнительное кольцо - 1 шт.
- Основание - 1 шт.
- Гайка станда Ф6 - 1 шт.
- Гайка кронштейна диаметром 12 мм отверстие 6 мм - 1 шт.
- Настенные винты Ф6 - 2 шт.
- Настенные крепежные винты из нержавеющей стали марки у304 саморезные
- Винты с потайной головкой и крестообразным шлицем Ф 4 \* 25 - 2 шт.
- Винт крепления основания к стене М5 5\* 12 мм - 1 шт.
- Шестигранная гайка Ф 8 для крепления основания на стену - 1 шт.
- Гайка ф12 для крепления основания на стену - 1 шт.

# ТРАНСПОРТНАЯ УПАКОВКА



## УСЛОВИЯ ГАРАНТИИ

Продавец гарантирует соответствие термоматчика БЛОКПОСТ ТДК-01 требованиям ТУ и ГОСТ при соблюдении условий эксплуатации, хранения и транспортировки. В течение гарантийного срока, владелец имеет право на бесплатный ремонт изделия по неисправностям, являющимся следствием производственных дефектов. Стоимость транспортных и почтовых расходов, страховки и отгрузки изделий для ремонта гарантией не покрываются. Ограничение гарантийных обязательств :

### 1. Гарантия не распространяется:

- На все элементы питания.
- При отсутствии или неправильном заполнении гарантийного талона.
- При обнаружении следов механических повреждений или повреждений, вызванных несоблюдением требований хранения, эксплуатации или транспортировки, а именно, следов ударов, трещин, потеростей или царапин на корпусе.
  - При повреждении, вызванном неквалифицированной установкой изделия или при повреждении вызванном внешними причинами такими, как стихийные бедствия, пожар и пр.
  - При повреждении сетевого шнура.
  - В следствии повреждений, вызванных нестабильностью напряжения в сети переменного тока.

2. В случае возникновения повреждений, не связанных с производственными дефектами и по истечении гарантийного срока, диагностика и ремонт производится по действующим расценками производителя.

3. Продавец имеет право вносить конструктивные изменения, улучшающие потребительские качества термоматчика, его надежность и долговечность, без уведомления покупателя.



# БЛОКЛОСТ

WWW.DETEKTOR-RF.RU



Высокая пропускная  
способность



Управление  
доступом



Дисплей



Голосовое  
оповещение  
(RU/EN)



Бесконтактный  
диспенсер



**ЕАС**

ООО «ГК «ИРА-ПРОМ»

Почтовый адрес:

121609 г. Москва, Рублевское ш., д. 28, корп. 2

Многоканальный телефон: +7 (495) 415 10 84

E-mail: [info@detektor-rf.ru](mailto:info@detektor-rf.ru)