

**CTV**

# КОМПЛЕКТ ВИДЕОДОМОФОНА CTV-DP4705AHD

ИНСТРУКЦИЯ ПО МОНТАЖУ



Перед началом установки оборудования  
следует внимательно изучить данное руководство

## СОДЕРЖАНИЕ

ВВЕДЕНИЕ.....	3
МЕРЫ ПРЕДОСТОРОЖНОСТИ .....	4
КОМПЛЕКТ ПОСТАВКИ ВИДЕОДОМОФОНА СТV-DP4705АНD.....	5
КОНСТРУКЦИЯ И ОРГАНЫ УПРАВЛЕНИЯ МОНИТОРА СТV-M4705АНD....	6
Органы управления и индикация .....	6
КОНСТРУКЦИЯ И ОРГАНЫ УПРАВЛЕНИЯ ВЫЗЫВНОЙ ПАНЕЛИ СТV-D4005.....	9
МОНТАЖ И СХЕМА ПОДКЛЮЧЕНИЯ КОМПЛЕКТА.....	10
Монтаж монитора СТV-M4705АНD .....	10
Монтаж вызывной панели СТV-D4005.....	12
Провода для подключения вызывной панели.....	15
Подключение комплекта (простая схема).....	16
Подключение дополнительных устройств (расширенная схема) ....	18
Требования к кабелям подключения .....	22
ПРАВИЛА ХРАНЕНИЯ .....	22
ТЕХНИЧЕСКИЕ ХАРАКТЕРИСТИКИ МОНИТОРА СТV-M4705АНD .....	23
ТЕХНИЧЕСКИЕ ХАРАКТЕРИСТИКИ ПАНЕЛИ СТV-D4005 .....	24

## ВВЕДЕНИЕ

Видеодомофон CTV-DP4705AHD, состоящий из монитора CTV-M4705AHD и вызывной панели CTV-D4005, используется в системах контроля доступа в помещении. Видеодомофон (монитор) может служить абонентским устройством в системе подъездного домофона.

Используя монитор, оператор (или хозяин помещения) ведет диалог без физического контакта с лицом, желающим попасть внутрь помещения, а также ограничивает или разрешает доступ в помещение.

К монитору можно подключить одну или две вызывные панели, одну или две дополнительные внешние камеры, один или два датчики тревоги, а также до трех дополнительных домофонных мониторов марки CTV.

Подъездный домофон подключают к монитору через блок адаптера подъездного домофона вместо одной из вызывных панелей.

Внутренняя память позволяет хранить до 100 фотографий. Возможна установка карты памяти microSD для хранения видеозаписей со звуком.

Монитор может быть использован для создания эффективной системы безопасности. Встроенный детектор движения позволяет вести запись видео или создавать фотографии по выбранному источнику видеосигнала – вызывной панели или видеокамере.

Монитор поддерживает настройку стандарта, разрешения и формата видеосигнала по каждому каналу отдельно, а также оснащен функцией автоматического определения видеосигнала.

Монитор поддерживает функцию «Автоответчик» – посетитель может оставить голосовое сообщение, если ему не ответили.

Монитор можно переключить в режим «Интерком» – если в системе установлено несколько мониторов, их можно использовать как средство голосовой связи.

В данном комплекте поставляется блок управления замком CTV-BUZ, который представляет собой импульсный источник питания для электромеханического замка.

Более подробно принципы работы домофона рассматриваются ниже.



### **ВНИМАНИЕ**

**Изготовитель сохраняет за собой право вносить конструктивные изменения, не нашедшие отражения в настоящей инструкции, которые не ведут к ухудшению заявленных характеристик, в любое время и без предварительного уведомления.**

---

## МЕРЫ ПРЕДОСТОРОЖНОСТИ

- Внимательно прочитайте эту инструкцию и храните ее в надежном месте.
- Работы по подключению этого изделия должен выполнять квалифицированный специалист.
- Не используйте изделие вне паспортных значений температуры и влажности.
- Не устанавливайте изделие вблизи источников тепла, например радиаторов отопления и т.п.
- Не устанавливайте изделие и не прокладывайте линии связи вблизи источников электромагнитных помех (некоторых бытовых приборов, электрооборудования и т.п.).
- Не допускайте падения устройства и механических нагрузок.
- Не используйте химически активные и абразивные моющие средства для чистки изделия. Используйте влажную фланелевую ветошь.
- Исключайте сильные перегибы соединительных проводов. Это может вызвать короткое замыкание и поражение электрическим током.
- Рекомендуется подключать видеодомофон к сети питания переменного тока 220 В с использованием отдельного защитного автоматического выключателя.
- Обратите внимание, что домофон подключен к сети переменного тока напряжением 100...240 В и имеет встроенный преобразователь напряжения. Включать устройство в сеть разрешается только после завершения всех электрических соединений



### **ВНИМАНИЕ**



**Внутри этого изделия имеются неизолированные контакты с напряжением 220 В. Они представляют опасность для здоровья и жизни человека. Разборку и техническое обслуживание может осуществлять только сотрудник специализированного сервисного центра!**

## **КОМПЛЕКТ ПОСТАВКИ**

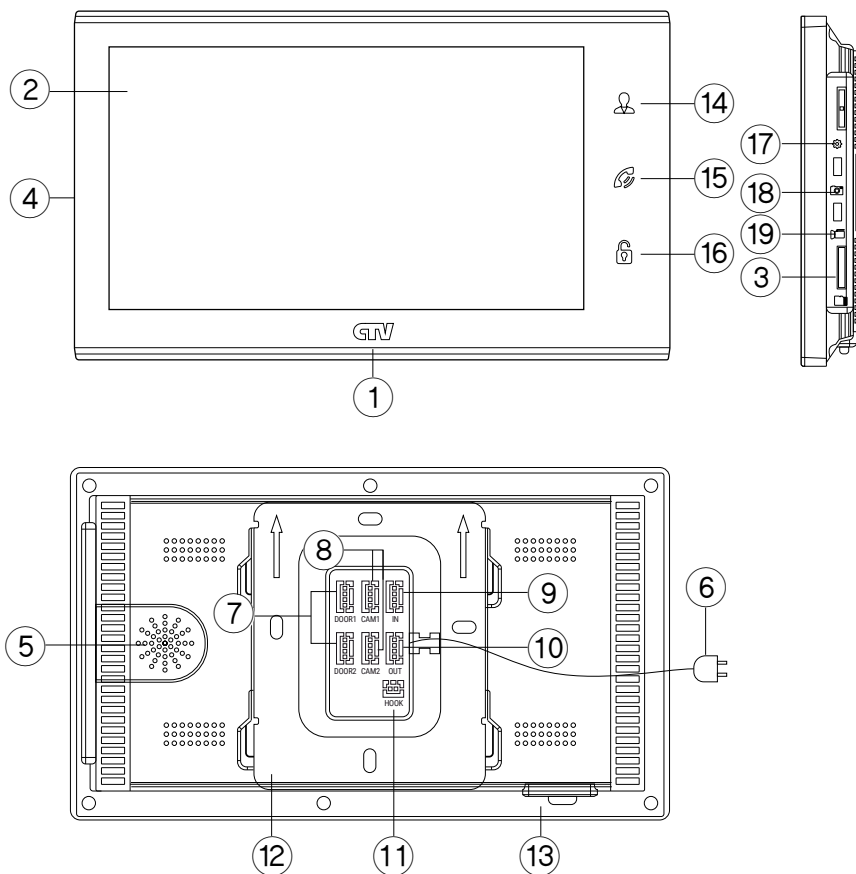
### **IP-ВИДЕОДОМОФОНА CTV-DP4705AND**

1. Монитор CTV-M4705AND с кабелем питания 220 В.
2. Пластина крепления монитора к стене.
3. Кабель монтажный, для подключения панелей и дополнительных мониторов, 4 контакта – 5 шт.
4. Кабель монтажный, для подключения приемника сигнала HOOK, 2 контакта – 1 шт.
5. Вызывная панель CTV-D4005 с уголком и монтажной пластиной.
6. Крепежные комплекты (саморезы и дюбели) монитора и панели.
7. Блок управления замком CTV-BUZ – 1 шт.
8. Инструкция по эксплуатации видеодомофона.

## КОНСТРУКЦИЯ И ОРГАНЫ УПРАВЛЕНИЯ МОНИТОРА CTV-M4705AHD

### Органы управления и индикация

Основные части монитора и органы управления показаны на рисунке ниже и в таблице



**ТАБЛИЦА 1. Конструкция монитора**

<b>№</b>	<b>НАИМЕНОВАНИЕ</b>	<b>ОПИСАНИЕ</b>
1	Индикатор питания	Светится синим, если подано питание
2	ЖК дисплей	Изображение от видеоисточников
3	Слот для карты памяти	Установка карты памяти формата microSD
4	Микрофон	Для голосовой связи с посетителем
5	Динамик	Для голосовой связи с посетителем
6	Шнур питания 220В	Для подключения к сети питания 220 В
7	Разъемы DOOR1,2	Для подключения вызывных панелей
8	Разъемы CAM1,2	Для подключения дополнительных видеокамер и датчиков тревоги
9	Разъем IN	Для подключения к основному монитору в системе (система из нескольких мониторов)
10	Разъем OUT	Для подключения дополнительного домофонного монитора (система из нескольких мониторов)
11	Разъем Hook	Для подключения блока адаптера подъездного домофона
12	Монтажная пластина	Для крепления видеомонитора на стену
13	Переключатель питания	Для включения/выключения монитора

ТАБЛИЦА 2. Органы управления и их назначение

№	НАИМЕНОВАНИЕ	ОПИСАНИЕ
14	 Просмотр	1. Просмотр изображения с вызывных панелей и дополнительных видеокамер. 2. Просмотр видеозаписей: пауза или возобновление просмотра. 3. Предыдущая страница в разделе меню «Файлы»
15	 Разговор/ Отбой	1. Начало/завершение диалога с посетителем. 2. Удержание кнопки на 3 секунды: переадресация вызова на другой монитор. 3. В режиме ожидания* – аудио вызов других мониторов в сети (функция «Интерком») 4. Следующая страница в разделе меню «Файлы»
16	 Замок	1. Открытие электрозамка входной двери (при наличии замка). 2. Команда «Удалить файл» в режиме воспроизведения. 3. Команда «Удалить все файлы» в разделе меню «Файлы». 4. Выбор мелодии вызова в разделе меню «Файлы-MP3»
17	 Меню	1. В режиме ожидания: а) нажатие: вызов меню и завершение ввода данных; б) прокрутка: движение вверх/вниз по меню, выбор значений. 2. В режиме просмотра: а) нажатие: изменение яркости, контрастности, цветности; б) прокрутка: выбор значений. 3. В режиме вызова: регулировка громкости звонка. 4. В режиме разговора: регулировка громкости разговора. 5. В режиме воспроизведения: регулировка громкости
18	 Фото	1. В режиме просмотра/разговора: захват снимка экрана. 2. В режиме меню: следующая страница или изменение значения параметра.
19	 Видео	1. В режиме просмотра/разговора: включение/выключение видеозаписи. 2. В режиме меню: выход/отмена.

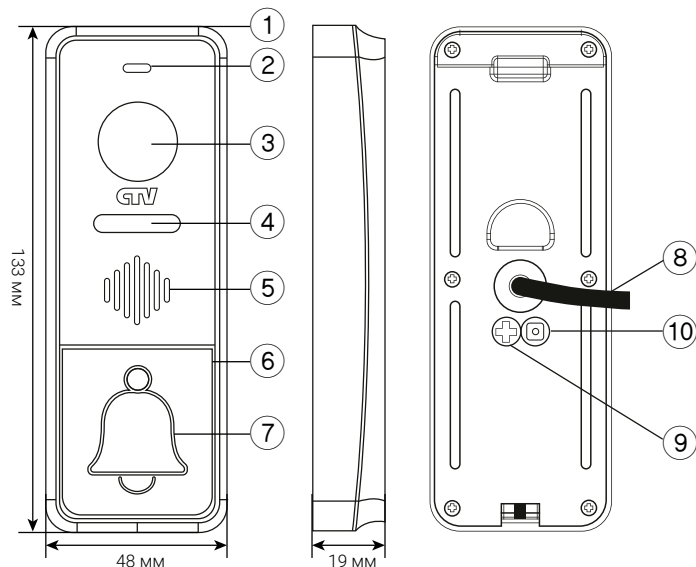
\*Режим ожидания – режим работы монитора, при котором экран погашен и отсутствуют сигналы от вызывной панели или органов управления монитора. Возможно отображение даты и времени на экране, если этот режим задан в настройках.

Подсветка кнопок управления автоматически отключается через 10 с после последнего нажатия.



## КОНСТРУКЦИЯ И ОРГАНЫ УПРАВЛЕНИЯ ВЫЗЫВНОЙ ПАНЕЛИ СТV-D4005

Основные части вызывной панели показаны на рисунке ниже и в табл. 3.



№	НАИМЕНОВАНИЕ	ОПИСАНИЕ
1	Корпус	Корпус вызывной панели
2	Микрофон	Для голосовой связи с видеомонитором
3	Видеокамера	Формирует изображение, которое передается на монитор
4	ИК-подсветка	В условиях недостаточной освещенности видеокамера вызывной панели автоматически переходит в черно-белый режим и включается ИК-подсветка
5	Динамик	Для голосовой связи с видеомонитором
6	Подсветка кнопки вызова	Для легкого обнаружения панели в темноте
7	Кнопка вызова	Для организации вызова с панели
8	Кабель подключения к видеомонитору	Для подключения панели к монитору и устройству для отпирания двери
9	Регулятор звука	Для регулировки уровня громкости динамика вызывной панели
10	Переключатель стандартов AHD-M/CVBS	Длительное нажатие кнопки на 10-15 с во время сеанса связи с монитором переключает стандарт видеосигнала

## МОНТАЖ И СХЕМА ПОДКЛЮЧЕНИЯ КОМПЛЕКТА

### Монтаж монитора СТV-M4705AHD



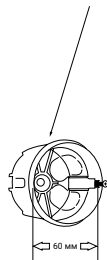
#### ВНИМАНИЕ

Обязательно отключите электропитание перед монтажом. Монтаж монитора к сети 220 В должен производиться только при выключенном питании!

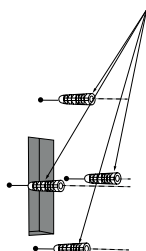
Рекомендуется устанавливать монитор на высоте 150-160 см от пола, как показано на рисунке ниже.

Установку и подключение монитора должен производить только квалифицированный специалист.

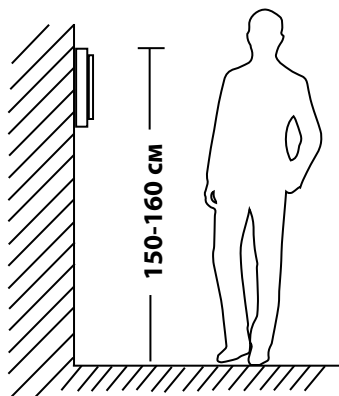
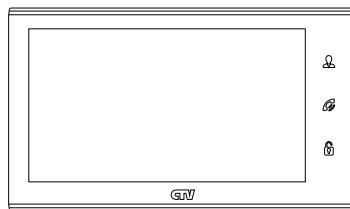
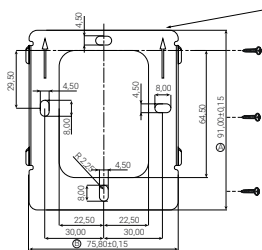
Монтажная коробка



Пластиковый дюбель Ø5 мм



Монтажная пластина



### Порядок установки:

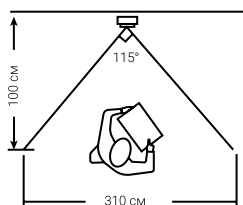
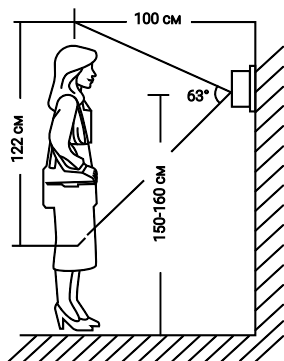
Перед установкой монитора настоятельно рекомендуется выполнить подготовительные работы: вмонтировать в стену монтажную коробку (в комплект поставки не входит) и вывести в нее коммутационные провода. Подготовительные работы желательно проводить во время строительных и электромонтажных работ.

Подготовительные работы связаны с необходимостью обеспечения электробезопасности, а также для того, чтобы за монитором было достаточно пространства для укладки жгута соединительных кабелей.

1. Установите монтажную коробку в стену в соответствии с рекомендациями ее изготовителя. Рекомендуется использовать повсеместно распространенную установочную коробку для розеток и выключателей с расстоянием между отверстиями крепления 60 мм. Например, Legrand Diplomat 31301 с внешним диаметром 76 мм и глубиной 40 мм или подобную.
2. Выведите в коробку коммутационные кабели и кабель питания.
3. Просверлите в стене 4 отверстия под дюбели. Установите дюбели.
4. Привинтите монтажную пластину к стене и к монтажной коробке 4 винтами – верхний и нижний винты крепятся к стене, средние – к монтажной коробке. Пропустите кабели подключения через отверстие в центре пластины.
5. Подключите монитор к панели. Схема подключения приведена в следующем разделе инструкции.
6. Аккуратно уложите кабель за монтажной пластиной в монтажную коробку.
7. Установите монитор на пластину.

После этого монитор можно подключать к розетке и подавать на него питание.

## Монтаж вызывной панели CTV-D4005



Угол обзора по горизонтали составляет  $115^\circ$ , по вертикали -  $63^\circ$ , что позволяет обеспечить зону наблюдения шириной 310 см и высотой 122 см на расстоянии 100 см от панели.

Ниже приведены рекомендуемые способы установки.

В большинстве случаев панель устанавливают непосредственно на поверхность стены на высоте 150-160 см от пола. Для изменения направления наблюдения панель можно установить под углом, для чего используется монтажный уголок, входящий в комплект поставки.

Подключайте вызывную панель согласно этикетке, расположенной на кабеле. Также назначение проводов указано в следующем разделе инструкции.

При монтаже рекомендуется использовать специализированный коаксиальный видеокабель, если длина линии превышает 20 м. Максимальная длина линии – 50 м.

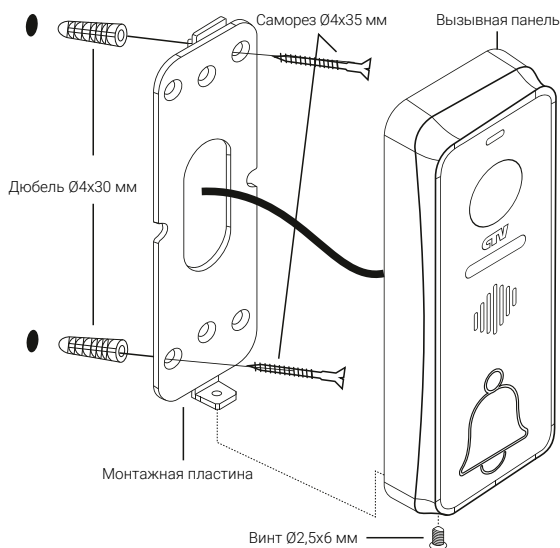


### ВНИМАНИЕ

Выбирайте место установки так, чтобы в объектив видеокamеры не попадал прямой солнечный свет. Не устанавливайте панель вблизи источников сильных электромагнитных помех, например возле электромотора лифта, трансформаторного щитка и т.п.

Не устанавливайте панель в местах с температурой и влажностью, выходящих за пределы рабочих значений. Изображение, передаваемое с вызывной панели на монитор, может быть нечетким из-за воздействия осадков (дождя или снега) или из-за загрязнения объектива видеокamеры. Это нужно также учитывать при выборе места для установки.

## Схема установки панели без использования монтажного уголка:

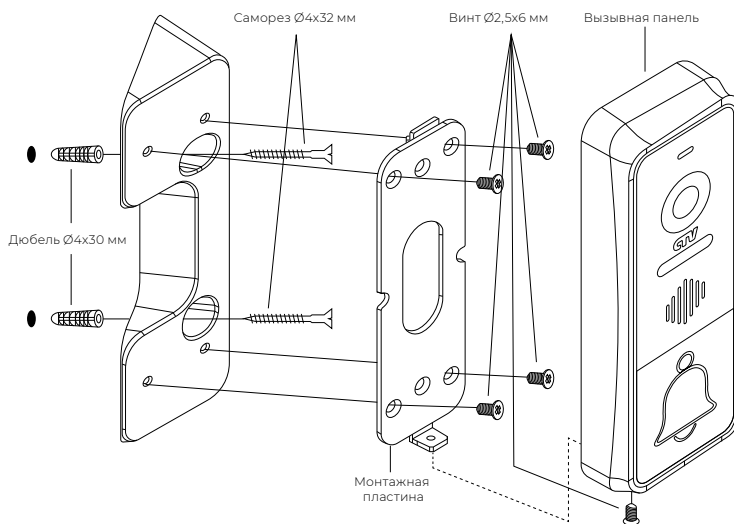


### Порядок установки:

Кабельные линии для соединения панели с видеодомофоном и электрозамком (если он имеется) должны быть заранее подведены к месту установки.

1. Разметьте на стене место под 2 отверстия по диагонали, используя монтажную пластину в качестве шаблона.
2. Просверлите в стене 2 отверстия под дюбели.
3. Установите дюбели в отверстия.
4. Привинтите монтажную пластину к стене, пропустив кабели подключения через отверстие в центре пластины.
5. Подключите панель к видеодомофону и электрозамку (если он имеется). Схема подключения приведена в следующем разделе инструкции.
6. Под центральной частью монтажной пластины оставьте небольшую полость. Аккуратно уложите излишки кабеля в полость.
7. Установите панель на монтажную пластину и закрепите ее фиксирующим винтом в нижней части панели.

## Схема установки панели с использованием монтажного уголка:



### Порядок установки:

Кабельные линии для соединения панели с видеодомофоном и электрозамком (если он имеется) должны быть заранее подведены к месту установки.

1. Разметьте на стене место под 2 отверстия, используя монтажный уголок в качестве шаблона.
2. Просверлите в стене 2 отверстия под дюбели.
3. Установите дюбели в отверстия.
4. Привинтите монтажный уголок к стене.
5. Привинтите монтажную пластину к уголку, пропустив кабели подключения через отверстие в центре пластины.
6. Подключите панель к видеодомофону и электрозамку (если он имеется). Схема подключения приведена в следующем разделе инструкции.
7. Под центральной частью монтажного уголка оставьте небольшую полость. Аккуратно уложите излишки кабеля в полость.
8. Установите панель на монтажную пластину и закрепите ее фиксирующим винтом в нижней части панели.

## Провода для подключения вызывной панели

Подключайте вызывную панель согласно этикетке, расположенной на кабеле. Назначение и цвета проводов указаны в таблице ниже.



### **ВНИМАНИЕ**

Все соединения должны осуществляться только при выключенном питании видеодомофона! Коричневый и белый провода панели включаются в разрыв цепи питания электрозамка.

№ контакта	Цвет провода	Сигнал
1	Желтый	Видео
2	Синий	Аудио
3	Красный	12 В
4	Черный	Общий
5	Коричневый	Н-З контакт замка
6	Белый	Н-0 контакт замка
7	Красно-белый	Общий провод замка

Использовать питание 12 В видеодомофона для электрозамка запрещено – оно предназначено только для питания вызывной панели.

Встроенное реле управления замком обеспечивает замыкание (провода белый и красно-белый) и размыкание (провода коричневый и красно-белый) контактов при подаче сигнала открывания двери с видеомонитора.

## Подключение комплекта (простая схема)

Вызывная панель (входит в комплект) подключается к разъему монитора DOOR1 (Панель 1) с помощью коннектора с цветными проводами:

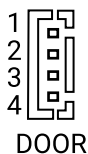


ТАБЛИЦА 1

№ контакта	Цвет провода	Сигнал
1	Красный	12 В
2	Синий	Аудио
3	Черный	«Земля» (GND)
4	Желтый	Видео



2-я вызывная панель (в комплект не входит) подключается к разъему монитора DOOR2 (Панель 2). Также вместо вызывной панели к этим разъемам может быть подключен блок адаптера подъездного домофона.

Разъемы DOOR1 (Панель 1) и DOOR2 (Панель 2) имеют одинаковые функциональные возможности (см. схему ниже).

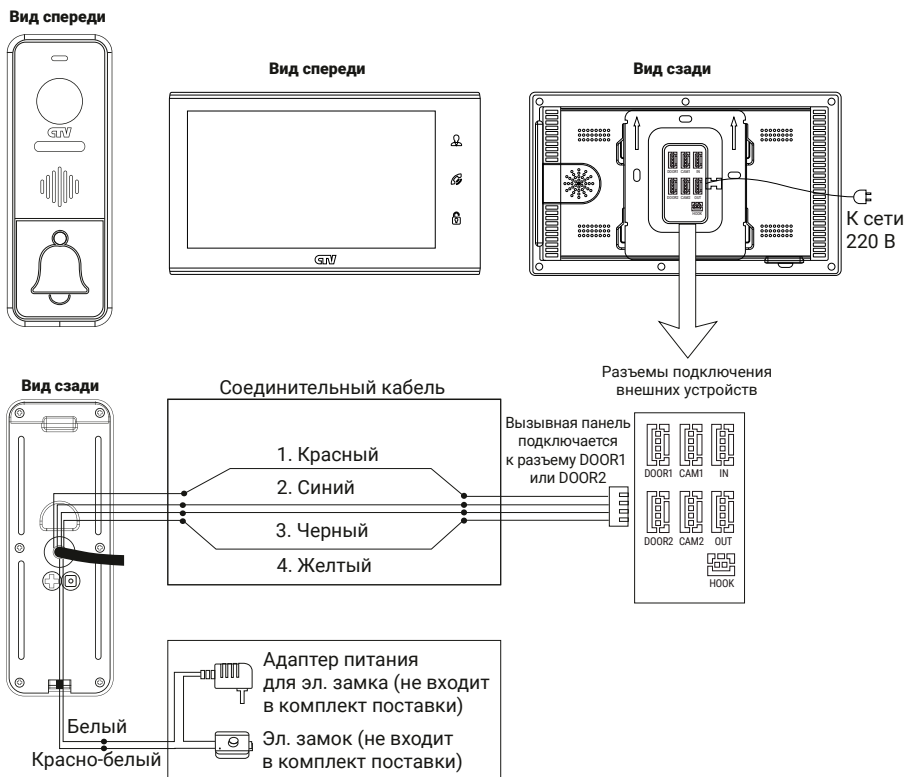


**ВНИМАНИЕ**

При подключении соблюдайте соответствие цвета и назначения соединительных проводов!



## Схема подключения вызывной панели:



## Подключение дополнительных устройств (расширенная схема)

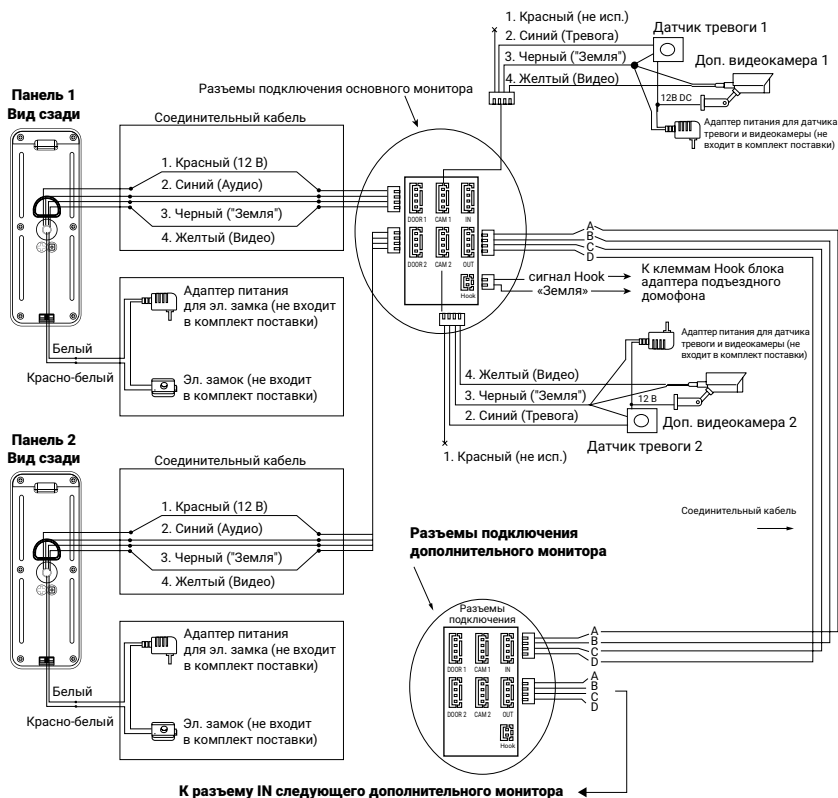
Монитор, к которому подключаются вызывные панели называется основным. При необходимости к нему можно подключить до 3 дополнительных мониторов. Вызывные панели можно подключать только к основному монитору. Дополнительные мониторы подключаются к основному при помощи разъемов IN (входной разъем) и OUT (выходной разъем). Назначения контактов этих разъемов приведены ниже:



ТАБЛИЦА 2

Цвет провода	Сигнал
Красный	Аудио
Синий	Общий
Черный	Данные
Желтый	Видео

### Схема подключения дополнительных устройств:



В экранном меню основного монитора должен быть включен режим «Основной», а в дополнительных – режим «Дополнительный» (см. раздел «Экранное меню. Настройки монитора»).

Для подключения монитора к системе подъездного домофона используется блок адаптера подъездного домофона (приобретается отдельно). Он подключается ко входу монитора DOOR1 или DOOR2 вместо одной из вызывных панелей. Разъем Hook монитора используется для подключения блока адаптера подъездного домофона, если у этого адаптера имеется вход для приема сигнала Hook. Управление при помощи сигнала Hook обеспечивает более корректную работу системы «монитор – подъездный домофон». Для подключения используется 2-проводный коннектор из комплекта поставки монитора:



Hook

**ТАБЛИЦА 3**

№ контакта	Цвет провода	Сигнал
1	Красный	Сигнал Hook
2	Черный	Общий

Помимо 2 вызывных панелей к основному монитору может быть подключены 2 дополнительные камеры, 2 датчика тревоги. Подключение осуществляется с помощью коннекторов из комплекта поставки.

Для подключения видеокамер и датчиков тревоги используется 4-проводный коннектор из комплекта поставки, который следует подключить к разъему CAM1 или CAM2. Назначения контактов разъема приведены ниже:



CAM 1

**ТАБЛИЦА 4**

№ контакта	Цвет провода	Сигнал
1	Красный	Не используется
2	Синий	Тревога (к датчику)
3	Черный	«Земля» (GND)
4	Желтый	Видеовход (от камеры)



**ВНИМАНИЕ**

Домофон получает питание от сети переменного тока напряжением 100-240 В и имеет встроенный преобразователь напряжения. Включать устройство в сеть разрешается только после завершения всех электрических соединений.

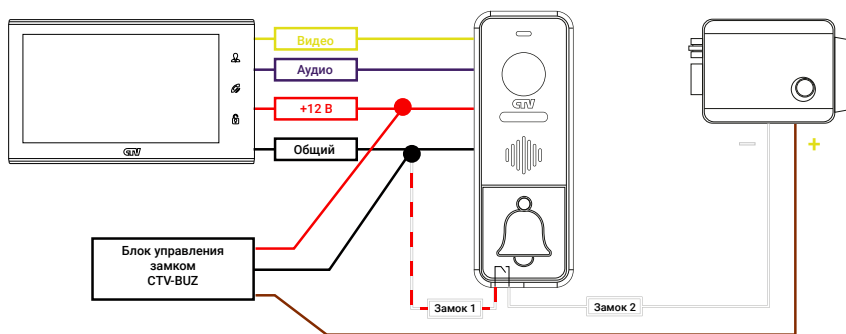
В комплект поставки входит CTV-BUZ – блок управления электромеханическим замком (БУЗ). Он предназначен для питания электромеханического замка и позволяет обойтись без дополнительного блока питания. При подаче команды с монитора на открывание двери контакты реле замыкают цепь, и на замок поступает мощный электрический импульс, энергии которого достаточно для срабатывания механизма замка. Назначение цветных проводов на мониторах различных производителей может отличаться для аналогичных по цвету проводов панели CTV. При использовании панели с видеодомофонами других марок необходимо строго учитывать именно назначение проводов, а не их цвета. Для исключения неправильной работы и повреждения устройства тщательно изучите инструкции по установке и подключению, как данной вызывной панели, так и видеодомофона. Сопоставьте назначение сигналов проводников.



### ПРОВОДА CTV-BUZ

№ контакта	Цвет провода	Сигнал
1	Красный	Питание +12 В
2	Черный	Общий
3	Коричневый	Выход на замок +

### Схема подключения БУЗ



### ТЕХНИЧЕСКИЕ ХАРАКТЕРИСТИКИ

Вх. напр-е, Uвх	8-15 В
Вых. напр-е, Uвых	2 Uвх-1 (15-29 В)
Макс. ток, Iвых	не более 1,5 А

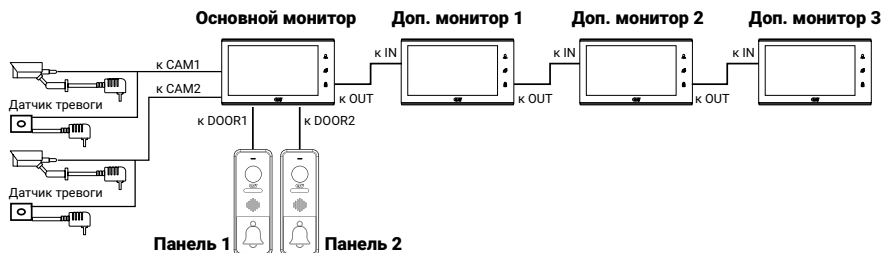


## ВНИМАНИЕ

Данная схема предназначена на подключение исключительно электромеханических замков! Будьте внимательны! Подключения замков другого типа может привести к выходу из строя как элементов схемы панели, так и замка!

Некоторые электромеханические замки имеют защитный диод. Подключать такие замки следует строго по инструкции с соблюдением полярности! Несоблюдение полярности может привести к выходу панели из строя!

Структурная схема подключения дополнительных устройств приведена на рисунке ниже:



Вызывные панели подключаются только к основному монитору.



## ВНИМАНИЕ

Корректная работа мониторов в единой сети гарантируется только в том случае, если используются одинаковые мониторы.

Подключение всех устройств следует производить только при отключенном питании монитора!

## Требования к кабелям подключения

1. Рекомендуемый тип соединительного кабеля: 4-жильный КВК (комбинированный видеокабель, состоящий из экранированного радиочастотного коаксиального провода и 2 дополнительных проводников). Для обеспечения хорошего изображения и звука необходимо использовать качественный соединительный кабель. Рекомендуемая максимальная длина кабеля составляет 80 м, при сечении каждого проводника не менее 0,5 мм<sup>2</sup>.
2. Рекомендуемый тип питающего кабеля: ВВГ-НГ (Медный силовой кабель с ПВХ-изоляцией и оболочкой, не поддерживающей горения) с сечением проводника 2,5 мм<sup>2</sup>. Сеть питания видеомонитора рекомендуется защищать отдельным автоматом отключения тока.

## ПРАВИЛА ХРАНЕНИЯ

Устройство следует хранить в вентилируемом помещении при температуре от -10 до +50 °С и относительной влажности воздуха до 95 %.

## ТЕХНИЧЕСКИЕ ХАРАКТЕРИСТИКИ МОНИТОРА CTV-DP4705AHD

ПАРАМЕТР	ЗНАЧЕНИЕ
Дисплей	7 " TFT LCD (16:9)
Разрешение экрана	1024x600
Формат видео	PAL/NTSC
Стандарт видео	AHD, TVI, CVI, CVBS
Разрешение видео	960Н, 720P, 1080P
Настройка видео для каждого канала	Да
Количество видеоканалов	4
Режим связи между посетителем и оператором	Полудуплекс
Продолжительность беседы	120 с
Запись	Фото, видео
Разрешение записи	Такое же, как и у источника видео
Частота кадров видеозаписи	25 кадров в секунду
Тип записи	Вручную, по кнопке вызова, по тревоге, по движению
Внутренняя память	для записи фото, на 100 фото
Поддержка карты памяти	microSD Class10, до 64Гб включительно
Детектор движения	да, один канал одновременно
Голосовые сообщения/Автоответчик	Поддерживается
Сигнал НОСК	Поддерживается
Ток в дежурном режиме	Макс. 250 мА / 12 В DC
Ток в рабочем режиме	Макс. 750 мА / 12 В DC
Напряжение питания	АС 100-240 В
Рабочая температура	-10...+60 °С
Установка	Монтажная пластина
Размеры	192,5x112,8x19,8 мм
Вес изделия в упаковке(брутто)	0,5 кг

## ТЕХНИЧЕСКИЕ ХАРАКТЕРИСТИКИ ПАНЕЛИ СТV-D4005

ПАРАМЕТР	ЗНАЧЕНИЕ
Стандарт видеосигнала	AHD-H PAL/ AHD-M PAL/ CVBS PAL
Разрешение	1920x1080 / 1280x720 / 960x576
Мин. освещенность	0 лк (с ИК подсветкой)
Регулируемая ИК-подсветка	Да, по датчику освещенности
Механический ИК-фильтр	Да
Объектив	2,5 мм
Угол обзора гориз./ верт.	115°/ 63°
Выход видеосигнала	1,0 В, 75 Ом
Напряжение питания	DC 12 В ±10%, 300 мА макс.
Подключение	4-проводное
Исполнительные контакты реле	Нормально-открытые и нормально-закрытые
Подсветка кнопки вызова	Есть
Диапазон рабочих температур	- 30...+ 50 °С
Допустимая относительная влажность	До 98 % при температуре 25 °С
Габаритные размеры (Ш x В x Г)	48 x 133 x 19 мм
Вес	350 г

*Производитель оставляет за собой право изменять функциональные возможности, технические характеристики, комплектацию и упаковку без предварительного уведомления.*



