

Автоматические дорожные шлагбаумы  
GARD PX

FA01905-RU



**GPX40MGP**

**GPX40MGS**  
**GPX40MCP**

**GPX40MXP**

РУКОВОДСТВО ПО МОНТАЖУ

RU

Русский

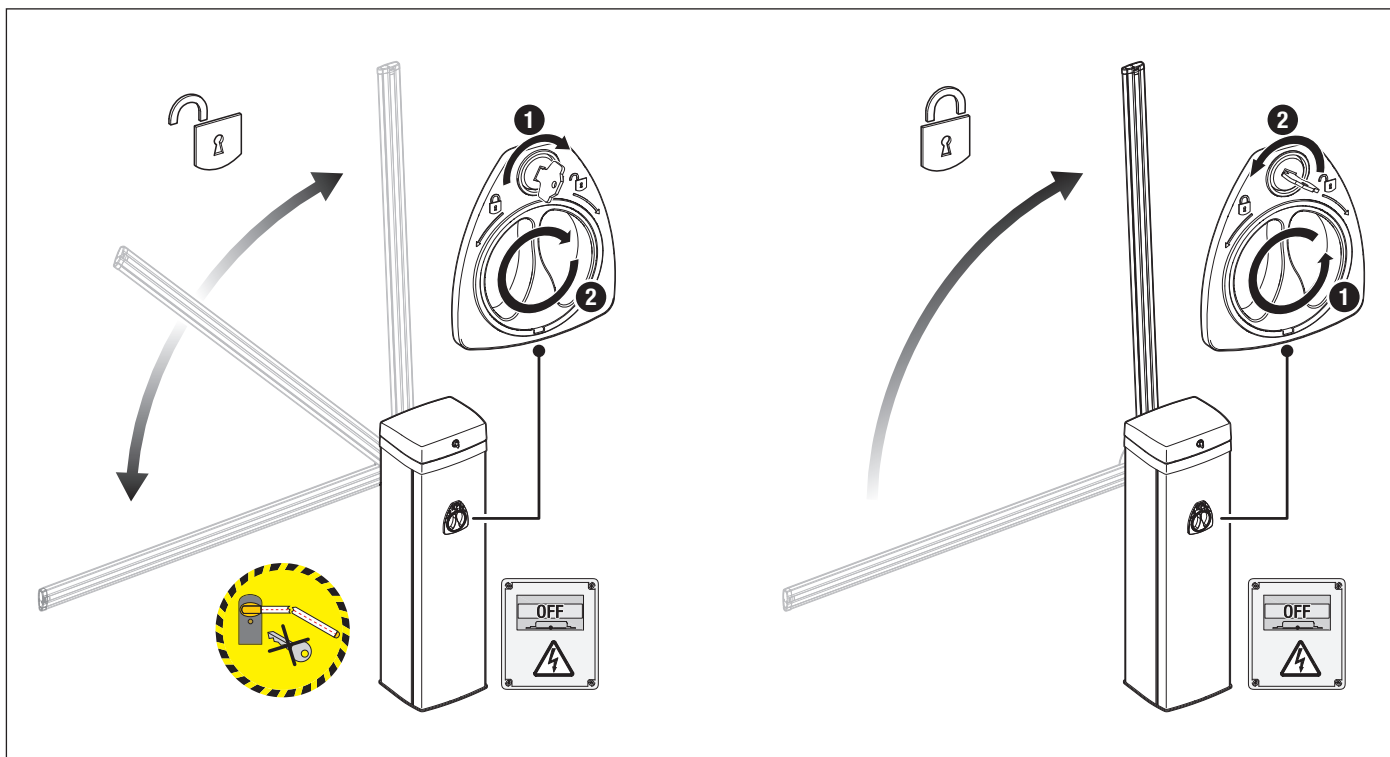


## РУЧНАЯ РАЗБЛОКИРОВКА УСТРОЙСТВА

⚠ Операция разблокировки может представлять опасность для пользователя, если оптимальные условия крепления и целостность стрелы были нарушены в результате повреждения или ошибок при установке.

В этих случаях натянутые пружины больше не обеспечивают балансировку стрелы, которая может внезапно повернуться во время разблокировки.

📖 При разблокированном электроприводе автоматика не работает.



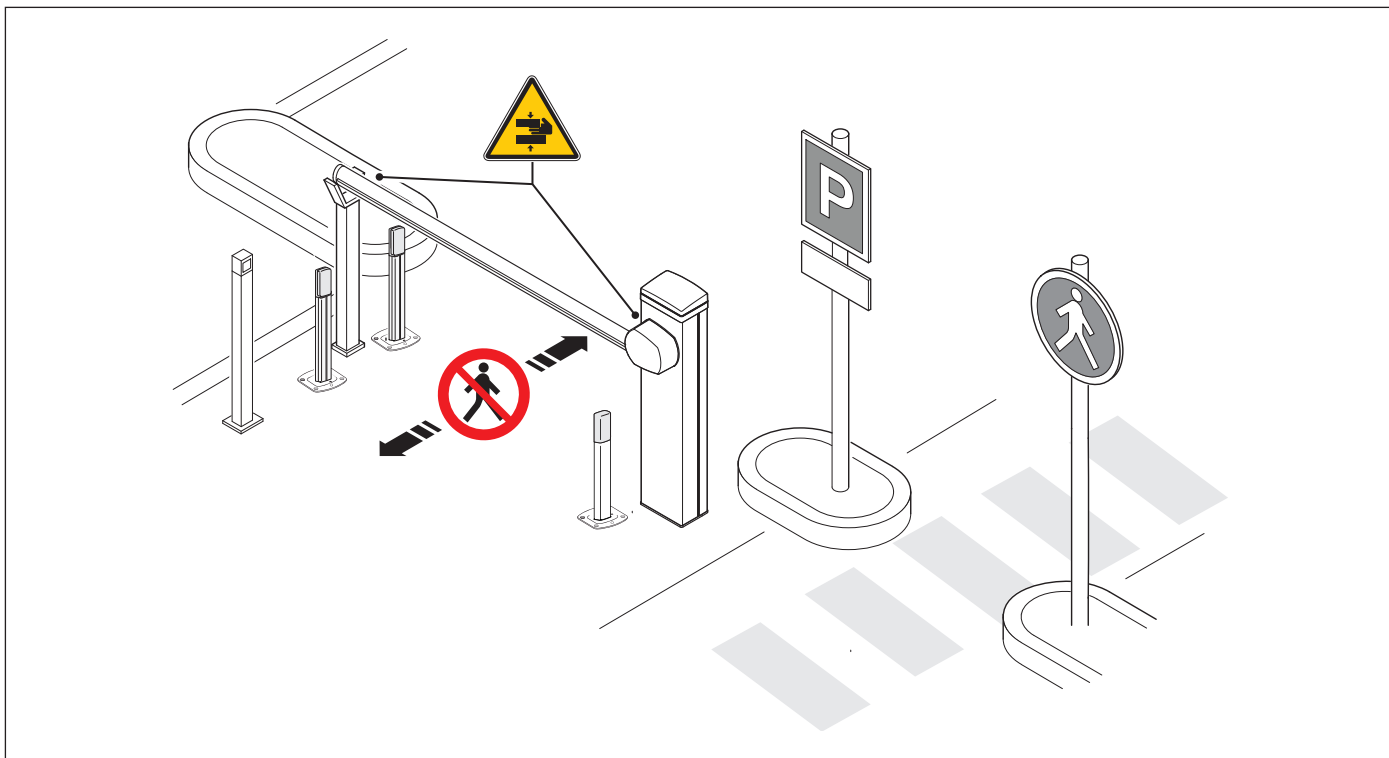
**△ Важные инструкции по технике безопасности.**


**△ Строго следуйте всем инструкциям по безопасности, поскольку неправильный монтаж может привести к серьезным увечьям.**


**△ Прежде чем продолжить, внимательно прочитайте общие предупреждения для пользователя.**

Это изделие должно использоваться исключительно по назначению. Использование не по назначению считается опасным.


- Производитель не несет ответственности за ущерб в результате неправильного, ошибочного или небрежного использования изделия.
- Продукция, описанная в этом руководстве, относится к категории «частично завершенной машины или механизма», согласно директиве о безопасности машин и оборудования 2006/42/СЕ.
- Под «частично завершенной машиной или механизмом» понимается совокупность комплектующих, составляющих частично завершенную машину или механизм, которые по отдельности не могут быть использованы по назначению.
- Частично завершенные машины предназначены исключительно для встроенного монтажа или интеграции в другие машины или частично завершенные машины и механизмы для создания машины, соответствующей требованиям Директивы о безопасности машин и оборудования 2006/42/СЕ.
- Сборка должна выполняться согласно Директиве о безопасности машин и оборудования 2006/42/СЕ и соответствующим европейским стандартам.
- Производитель отказывается от ответственности за использование изделий сторонних производителей; это также влечет за собой аннулирование гарантии.
- Все описанные в этом руководстве операции должны выполняться исключительно квалифицированным и опытным персоналом и в полном соответствии с действующим законодательством.
- Монтаж, прокладка кабелей, электрические подключения и наладка системы должны выполняться в соответствии с установленными правилами, мерами безопасности и соответствующими процедурами эксплуатации.
- Убедитесь в отсутствии напряжения перед каждым этапом монтажных работ.
- Убедитесь в том, что указанный диапазон температур соответствует температуре окружающей среды в месте установки.
- Убедитесь в том, что при автоматическом открывании шлагбаума не создается опасных ситуаций.
- Не устанавливайте систему на наклонной (неровной) поверхности.
- Запрещено устанавливать автоматическую систему на элементы, которые могут прогнуться под ее весом. При необходимости усильте крепежные соединения дополнительными деталями.
- Убедитесь в том, чтобы в месте установки изделия на него не попадали струи воды (из устройств для полива газона, мини-моек и т. д.).
- При подключении к сети электропитания необходимо предусмотреть автоматический всеполярный выключатель, обеспечивающий защиту от перенапряжения III степени.
- Оградите весь участок работы автоматики для предотвращения доступа на него посторонних, в частности несовершеннолетних и детей.
- В случае перемещения вручную на каждого человека должно приходиться не более 20 кг. В других случаях перемещения следует использовать соответствующие механизмы для безопасного подъема.
- Во время крепления автоматики ее положение может быть неустойчивым. Проявляйте осторожность до полной фиксации системы.
- Рекомендуется использовать надлежащие средства защиты во избежание возникновения опасности механического повреждения, связанной с присутствием людей в зоне работы устройства.
- Электрические кабели должны быть проложены в специальных трубопроводах, каналах и через сальники, чтобы обеспечить надлежащую защиту от механических повреждений.
- Убедитесь в том, что движущиеся механические элементы находятся на достаточном расстоянии от электропроводки.
- Электрические кабели не должны соприкасаться с деталями, которые могут нагреваться во время эксплуатации (например, мотором и трансформатором).
- Все фиксированные устройства управления должны быть хорошо видны после установки и находиться в таком положении, чтобы панель управления находилась в прямой видимости, однако в достаточном отдалении от движущихся компонентов. Если устройство управления работает в режиме «Присутствие оператора», оно должно быть установлено на высоте минимум 1,5 м от земли и быть недоступно для посторонних.
- Использование фиксированной опоры для стрелы и ее держателя является обязательным, если ширина проезда превышает 3 м.
- Если это еще не сделано, прикрепите постоянную табличку, описывающую способ использования механизма ручной разблокировки, рядом с соответствующим элементом автоматики.
- Убедитесь в том, что автоматика правильно отрегулирована и что защитные и предохранительные устройства, а также ручная разблокировка, работают правильно.
- Перед доставкой пользователю проверьте соответствие системы гармонизированным стандартам и основным требованиям Директивы о безопасности машин и оборудования 2006/42/СЕ.
- О всех остаточных рисках необходимо предупреждать посредством специальных символов, расположив их на видном месте, и доходчиво объяснить их конечному пользователю оборудования.
- По завершении установки прикрепите к оборудованию паспортную табличку на видном месте.
- Во избежание риска замена поврежденного кабеля питания должна выполняться представителем изготовителя, авторизованной службой технической поддержки или квалифицированным персоналом.
- Храните инструкцию в папке с технической документацией вместе с инструкциями по монтажу других устройств, использованных для создания этой автоматической системы.
- Рекомендуется передать конечному пользователю все инструкции по эксплуатации изделий, из которых состоит конечная машина.
- Изделие в оригинальной упаковке компании-производителя может транспортироваться только в закрытом виде (в железнодорожных вагонах, контейнерах, закрытом автотранспорте).
- В случае обнаружения неисправности изделия необходимо прекратить его эксплуатацию и связаться с сервисной службой по адресу <https://www.came.com/global/en/contact-us> или позвонить по номеру, указанному на сайте.
- Дата изготовления указана в партии продукции, напечатанной на этикетке изделия. При необходимости свяжитесь с нами по адресу <https://www.came.com/global/en/contact-us>.
- С общими условиями продажи можно ознакомиться в официальных прейскурантах Came.



 Опасность травмирования рук.

 Проход запрещен.

### УТИЛИЗАЦИЯ

 CAME S.p.A. имеет сертификат системы защиты окружающей среды UNI EN ISO 14001, гарантирующий экологическую безопасность на ее заводах. Мы просим вас прилагать максимальные усилия по защите окружающей среды. Компания CAME считает одним из фундаментальных пунктов стратегии рыночных отношений выполнение этих кратких руководящих принципов:

#### УТИЛИЗАЦИЯ УПАКОВКИ

Упаковочные материалы (картон, пластик и т. д.) считаются твердыми городскими отходами и утилизируются без проблем просто путем отдельного сбора для их последующей переработки.

Утилизацию необходимо проводить в соответствии с действующим законодательством местности, в которой производилась эксплуатация изделия.

**НЕ ДОПУСКАТЬ ПОПАДАНИЯ В ОКРУЖАЮЩУЮ СРЕДУ!**

#### УТИЛИЗАЦИЯ ИЗДЕЛИЯ

Наша продукция изготовлена с использованием различных материалов. Большая их часть (алюминий, пластик, железо, электрические кабели) приравнивается к городским твердым отходам. Они могут быть утилизированы путем отдельного сбора и переработки специализированными компаниями.


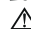


Другие компоненты (электронные платы, элементы питания дистанционного управления и т.д.), напротив, могут содержать опасные вещества.

Они должны извлекаться и передаваться компаниям, имеющим лицензию на их сбор и переработку.

Утилизацию необходимо проводить в соответствии с действующим законодательством места, где производилась эксплуатация изделия.

**НЕ ДОПУСКАТЬ ПОПАДАНИЯ В ОКРУЖАЮЩУЮ СРЕДУ!**

**Условные обозначения**

-  Этот символ обозначает раздел, требующий особого внимания.
-  Этот символ обозначает раздел, связанный с вопросами безопасности.
-  Этот символ обозначает раздел, предназначенный для ознакомления конечного пользователя.
-  Все размеры приведены в мм, если не указано иное.

**Описание**

**803BV-0120**

GPX40MGS – Автоматический шлагбаум с самоблокирующимся приводом и бесщеточным двигателем; тумба из оцинкованной и окрашенной стали.

**803BV-0100**

GPX40MGP – Автоматический шлагбаум с самоблокирующимся приводом и бесщеточным двигателем; тумба из оцинкованной и окрашенной стали. Поставляется в комплекте с 009SMA и интерфейсом для прямого подключения к колонне входа/выхода парковочных систем типа PKE и PKM.

**803BV-0150**

GPX40MCP – Автоматический шлагбаум с самоблокирующимся приводом и бесщеточным двигателем; тумба из оцинкованной и окрашенной стали (RAL заказчика). Поставляется в комплекте с 009SMA и интерфейсом для прямого подключения к колонне входа/выхода парковочных систем типа PKE и PKM.

**803BV-0340**

GPX40MXP – Автоматический шлагбаум с самоблокирующимся приводом и бесщеточным двигателем; тумба из окрашенной стали AISI 430. Поставляется в комплекте с 009SMA и интерфейсом для прямого подключения к колонне входа/выхода парковочных систем типа PKE и PKM.

**Назначение**

Идеальное решение для интенсивного использования на проезжей части

 Запрещено использовать устройство не по назначению и устанавливать его методами, не описанными в этой инструкции..

**Ограничения по применению**

МОДЕЛИ	GPX40MGS	GPX40MGP	GPX40MCP	GPX40MXP
Максимальная ширина проезда (м)	3,8	3,8	3,8	3,8

**Технические характеристики**

МОДЕЛИ	GPX40MGS	GPX40MGP	GPX40MCP	GPX40MXP
Напряжение питания (В, 50/60 Гц)	~100 ÷ 240	~100 ÷ 240	~100 ÷ 240	~100 ÷ 240
Электропитание привода (В)	=36 В	=36 В	=36 В	=36 В
Потребление в режиме ожидания (Вт)	2,5	3,3	3,3	3,3
Мощность (Вт)	270	270	270	270
Цвет	7043	-	7043	7043
Диапазон рабочих температур (°C)	-20 ÷ +55 (-40 с арт. 803XA-0260)	-20 ÷ +55 (-40 с арт. 803XA-0260)	-20 ÷ +55 (-40 с арт. 803XA-0260)	-20 ÷ +55 (-40 с арт. 803XA-0260)
Крутящий момент (Н·м)	100	100	100	100
Время открывания на 90° (с)	1 ÷ 2	1 ÷ 2	1 ÷ 2	1 ÷ 2
Интенсивность использования (%)	ИНТЕНСИВНОГО ИСПОЛЬЗОВАНИЯ	ИНТЕНСИВНОГО ИСПОЛЬЗОВАНИЯ	ИНТЕНСИВНОГО ИСПОЛЬЗОВАНИЯ	ИНТЕНСИВНОГО ИСПОЛЬЗОВАНИЯ
Класс защиты (IP)	54	54	54	54
Класс изоляции	I	I	I	I
Масса (кг)	62	62,5	62,5	62,5
Диапазон температур хранения (°C)*	-20 ÷ +70	-20 ÷ +70	-20 ÷ +70	-20 ÷ +70
Средний срок службы (в циклах)**	10.000.000	10.000.000	10.000.000	10.000.000

(\*) Перед установкой изделие необходимо хранить при комнатной температуре, если транспортировка или хранение на складе осуществлялись при крайне высоких или низких температурах.

(\*\*) Указанный средний срок службы изделия носит исключительно ориентировочный характер и рассчитывается с учетом стандартных условий эксплуатации, правильного монтажа и технического обслуживания изделия в соответствии с инструкциями, содержащимися в настоящем руководстве CAME. На это значение также существенно влияют другие переменные факторы, включая, среди прочего, климатические и погодные условия. Не следует путать средний срок службы изделия с гарантией на него.

**Таблица предохранителей**

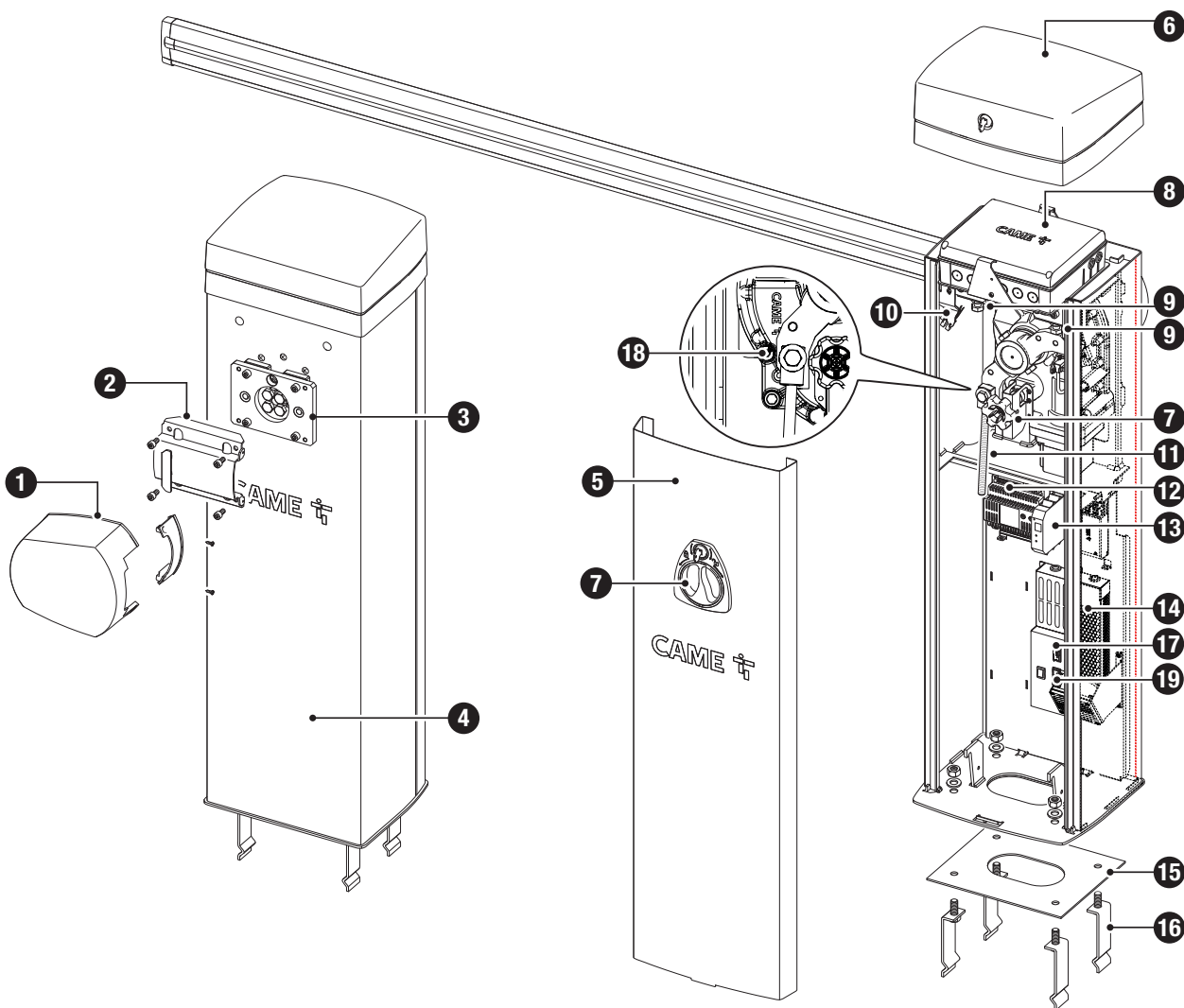
МОДЕЛИ	GPX40MGS	GPX40MGP	GPX40MCP	GPX40MXP
Входной предохранитель	3,15 А F	3,15 А F	3,15 А F	3,15 А F
Предохранитель аксессуаров	2 А F	2 А F	2 А F	2 А F
Предохранитель обогревателя картриджа	1 А T	1 А T	1 А T	1 А T

Шлагбаум

- ❶ Декоративная накладка
- ❷ Кронштейн крепления стрелы
- ❸ Фланец крепления стрелы
- ❹ Тумба
- ❺ Дверца тумбы
- ❻ Крышка
- ❼ Рукоятка разблокировки/блокировки стрелы
- ❽ Блок управления
- ❾ Механический упор регулировки положения стрелы
- ❿ Вспомогательные контакты состояния\*
- ⓫ Верхнее крепление пружины
- ⓬ Плата ввода/вывода с интерфейсом RS485\*
- ⓭ Модуль SMA\*
- ⓮ Блок электропитания
- ⓯ Монтажное основание
- ⓰ Анкерные пластины
- ⓱ Предохранитель обогревателя картриджа или крыльчатки
- ⓲ Обогреватель картриджа\*\*
- ⓳ Входной предохранитель

\* Только для GPX40MCP, GPX40MGP и GPX40MXP.

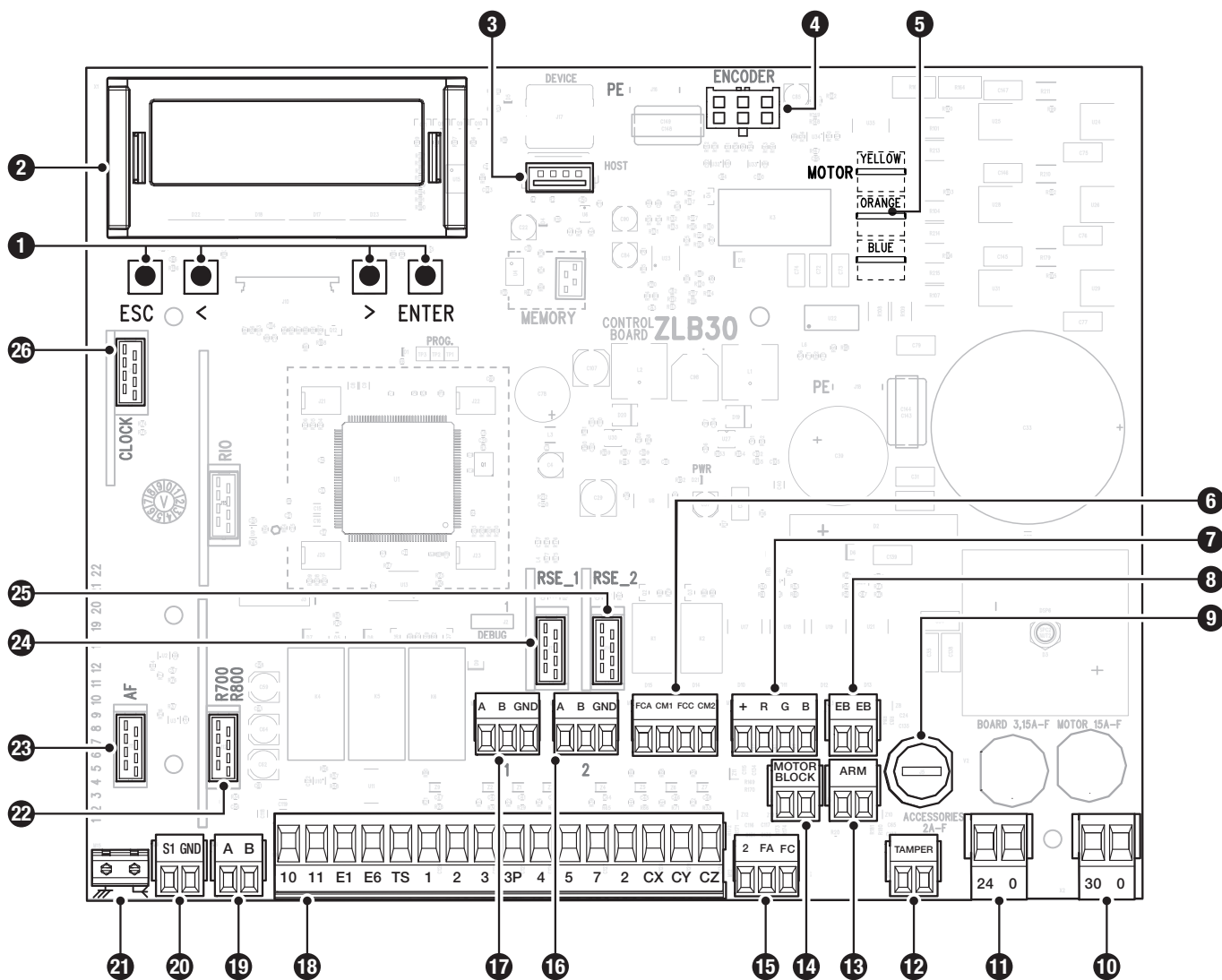
\*\* Только для GPX40MCP, GPX40MGP и GPX40MGS.



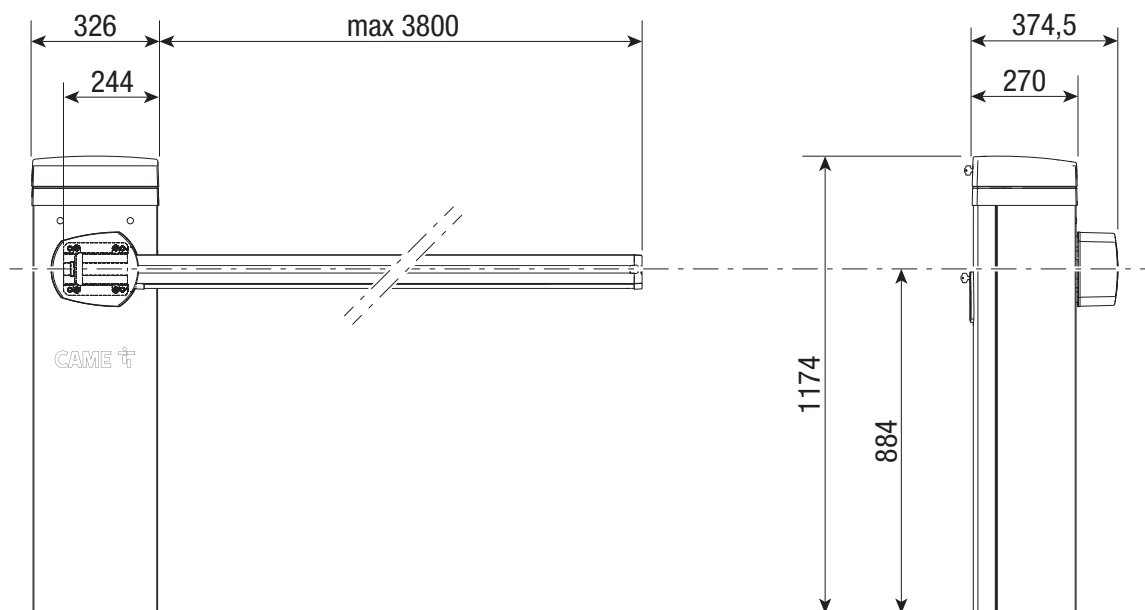
## Электронная плата

- 1 Кнопки программирования
- 2 Дисплей
- 3 Разъем для USB-ключа
- 4 Разъем для энкодера
- 5 Разъем для привода  
С кабелем используется ферритовый фильтр типа P.N. ECQK922091
- 6 Клеммная панель состояния шлагбаума
- 7 Клеммная панель для подключения сигнальной светодиодной ленты
- 8 Клеммная панель не используется
- 9 Предохранитель для дополнительных устройств
- 10 Клеммная панель электропитания привода
- 11 Контакты электропитания платы управления
- 12 Клеммная панель для подключения предохранительного микровыключателя открытой крышки (Н.З. контакт)
- 13 Клеммная панель для Н.З. контакта падения стрелы
- 14 Клеммная панель для подключения предохранительного микровыключателя разблокированного электропривода (Н.З. контакт)
- 15 Клеммная панель для подключения концевых микровыключателей (Н.З. контакт)\*
- 16 Клеммная панель разъема RSE\_2 для подключения CRP, платы ввода-вывода 485 или интерфейса Modbus RTU
- 17 Клеммная панель разъема RSE\_1 для синхронного подключения, шлюза или CRP
- 18 Клеммная панель для подключения устройств управления и безопасности
- 19 Клеммная панель для подключения кодонаборной клавиатуры
- 20 Клеммная панель для подключения проксимити-счетывателя
- 21 Контакты для подключения антенны
- 22 Разъем для платы декодера R700 или R800
- 23 Разъем для встраиваемой платы радиоприемника (AF)
- 24 Разъем RSE\_1 для платы RSE
- 25 Разъем RSE\_2 для платы RSE
- 26 Разъем для платы CLOCK (806SA-0120)

\* Только для GPX40MCP, GPX40MGP и GPX40MXP.



## Габаритные размеры



## Тип и минимальное сечение кабелей

ДЛИНА КАБЕЛЯ (м)	< 10	от 10 до 20	от 20 до 30
Напряжение электропитания ~230 В	3G x 1,5 мм <sup>2</sup>	3G x 1,5 мм <sup>2</sup>	3G x 2,5 мм <sup>2</sup>
Сигнальная лампа ~/=24 В	2 x 1 мм <sup>2</sup>	2 x 1 мм <sup>2</sup>	2 x 1 мм <sup>2</sup>
Фотоэлементы TX (передатчики)	2 x 0,5 мм <sup>2</sup>	2 x 0,5 мм <sup>2</sup>	2 x 0,5 мм <sup>2</sup>
Фотоэлементы RX (приемники)	4 x 0,5 мм <sup>2</sup>	4 x 0,5 мм <sup>2</sup>	4 x 0,5 мм <sup>2</sup>
Устройства управления	*n° x 0,5 мм <sup>2</sup>	*n° x 0,5 мм <sup>2</sup>	*n° x 0,5 мм <sup>2</sup>
Антенна		RG58 макс. 10 м	

\*n° = см. инструкцию по монтажу продукции - Внимание: указанное сечение кабеля носит ориентировочный характер и зависит от мощности мотора и длины кабеля.

При установке снаружи помещения используйте кабели с характеристиками, по меньшей мере, эквивалентными типу H05RN-F (с обозначением 60245 IEC 57).

При установке внутри помещения используйте кабели с характеристиками, по меньшей мере, эквивалентными типу H05VV-F (обозначение 60227 IEC 53).

Если длина кабеля отличается от приведенной в таблице, его сечение определяется на основании реального потребления тока подключенными устройствами и в соответствии с указаниями, содержащимися в нормативе CEI EN 60204-1.

Для последовательных подключений, предусматривающих большую нагрузку на тот же участок цепи, значения в таблице должны быть пересмотрены с учетом реальных показателей потребления и фактических расстояний. При подключении устройств, не рассматриваемых в этой инструкции, следует руководствоваться технической документацией на соответствующее изделие.

Для синхронного подключения и CRP используйте кабель типа UTP CAT5. Максимальная длина – 1000 метров.

## Ветровая нагрузка

В таблице указано сопротивление стрелы ветровой нагрузке.

Класс сопротивления по стандарту EN 13241.

Тип	Стрела 2,25 м	Стрела 3,05 м	Стрела 4,05 м
Класс сопротивления	5	4	3
Давление ветра [Па]	1200	1000	800
Максимальная скорость ветра [км/ч]	144	132	118

## МОНТАЖ

Приведенные ниже рисунки носят иллюстративный характер, поскольку пространство для крепления автоматики и дополнительных принадлежностей может изменяться от случая к случаю. Выбор наиболее подходящего решения должен осуществляться монтажником во время установки.

В случае перемещения вручную на каждого человека должно приходиться не более 20 кг. В других случаях перемещения следует использовать соответствующие механизмы для безопасного подъема.

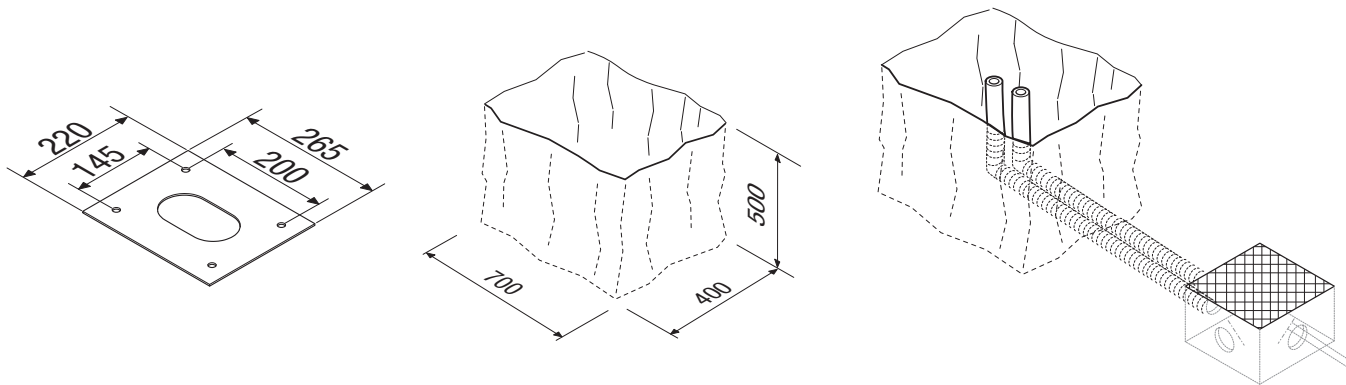
Во время крепления автоматики ее положение может быть неустойчивым. Проявляйте осторожность до полной фиксации системы.

### Предварительные работы

Если существующее дорожное покрытие не позволяет прочно и надежно зафиксировать устройство, необходимо зацементировать площадку. Выполните выемку грунта под опалубку.

Подготовьте трубы и гофрошланги для проводов и кабелей, идущих от разветвительного колодца.

Количество гофрошлангов зависит от варианта автоматической системы и предусмотренных дополнительных устройств.

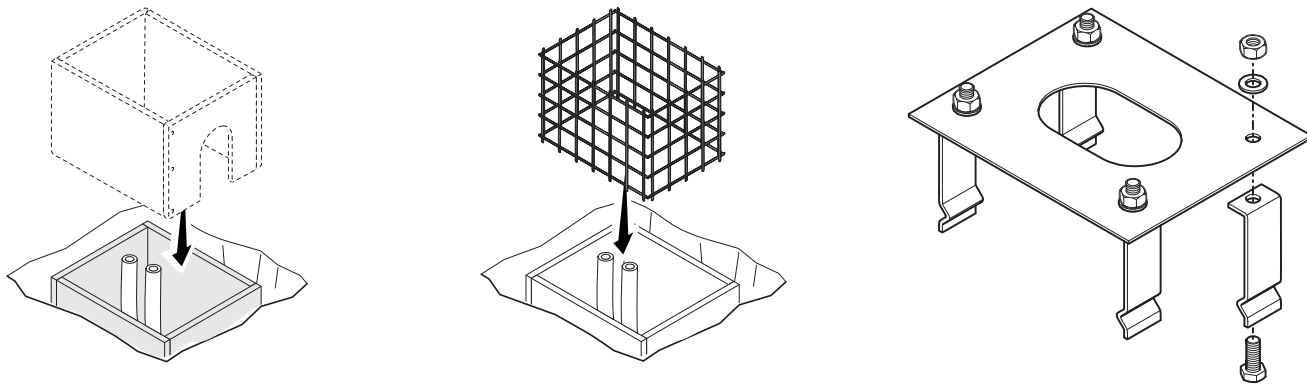


### Установите монтажное основание

Подготовьте опалубку большего, чем монтажное основание, размера.

Вставьте железную сетку в опалубку для армирования бетона.

Закрепите анкерные пластины на монтажном основании.



Вставьте монтажное основание в железную сетку.

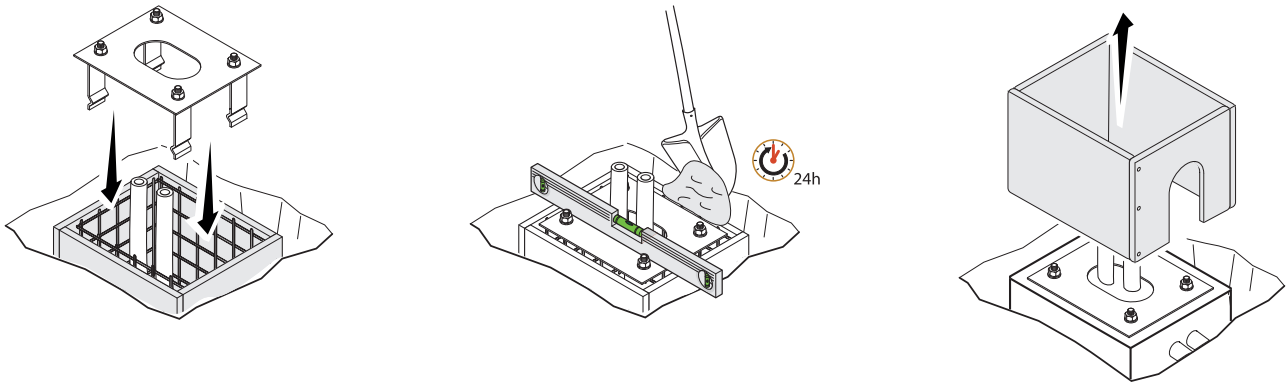
📖 Трубы должны проходить через специально предусмотренные отверстия.

Залейте опалубку цементным раствором.

📖 Монтажное основание должно быть абсолютно ровным, резьба винтов должна полностью выступать над поверхностью.

Подождите не менее 24 часов, пока раствор полностью не затвердеет.

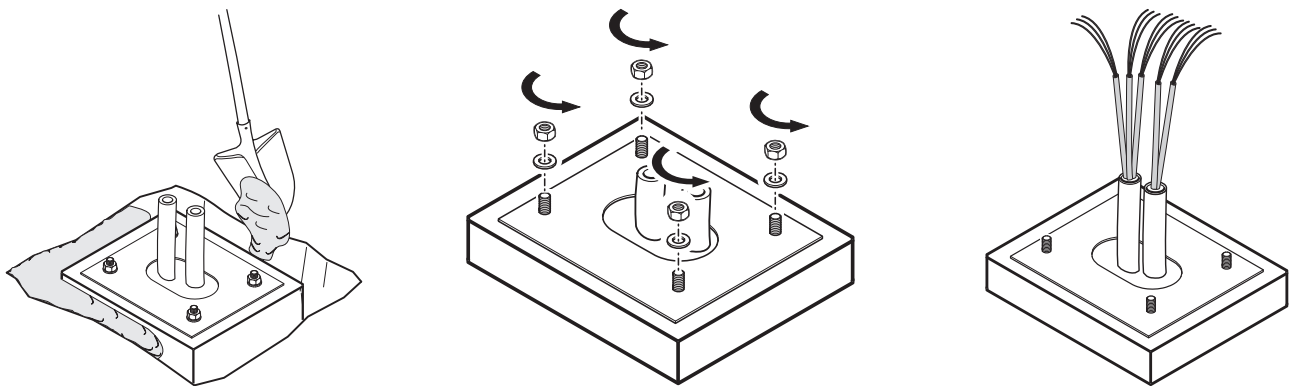
Удалите опалубку.



Засыпьте пространство вокруг цементного блока землей.

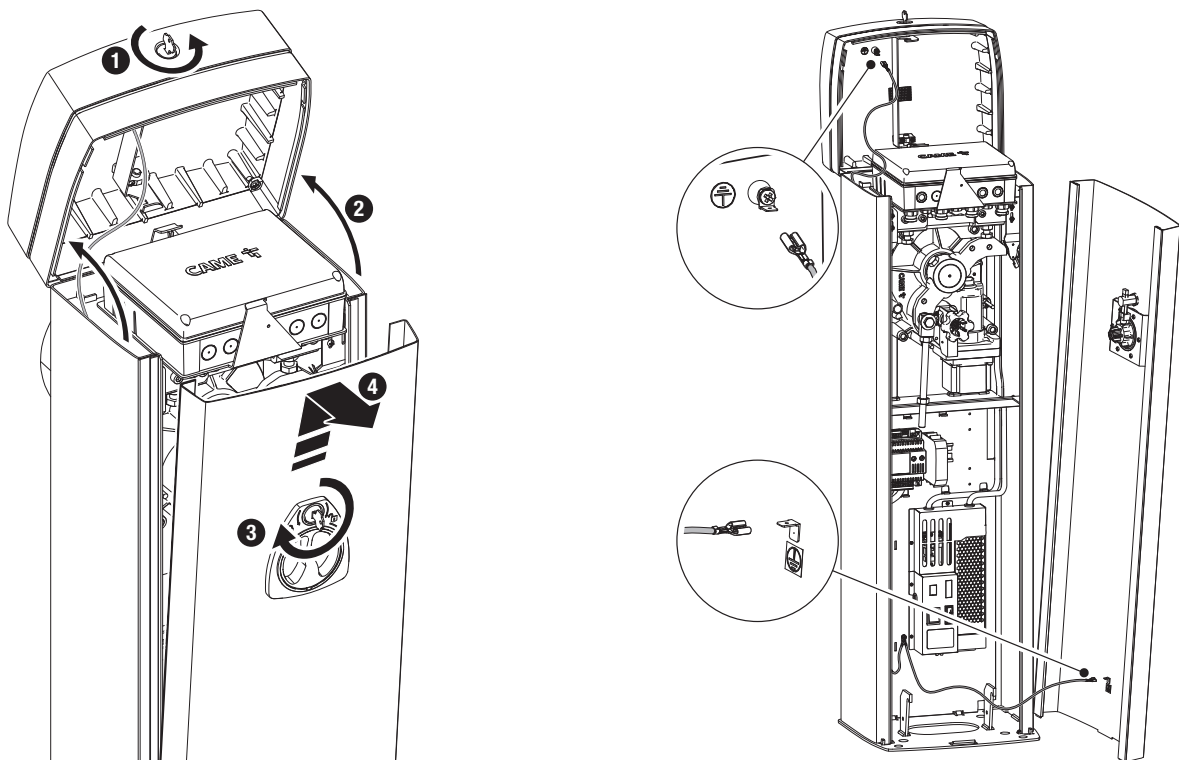
Отвинтите гайки и снимите их с винтов.

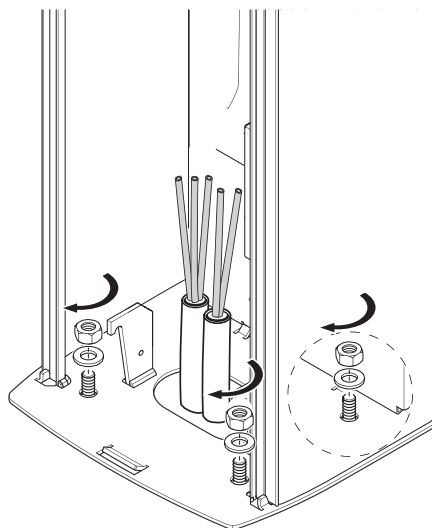
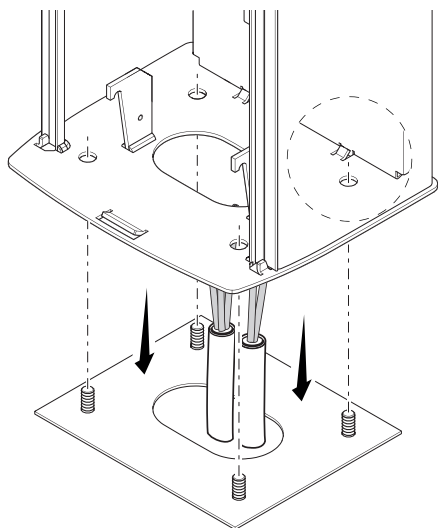
Вставьте электрические кабели в трубы таким образом, чтобы они выступали как минимум на 1500 мм.



## Подготовка тумбы шлагбаума

📖 При открытой крышке автомата не работает.





## Изменение направления открывания стрелы

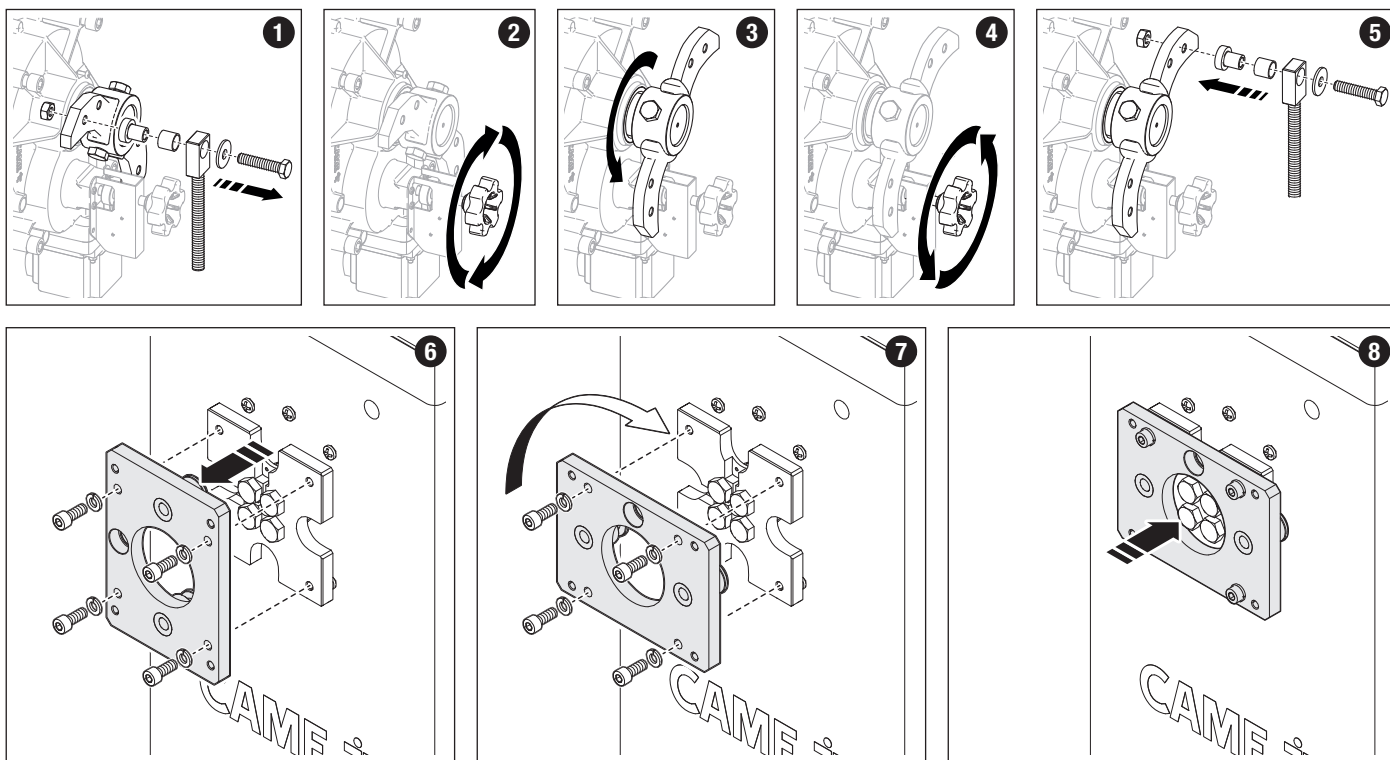
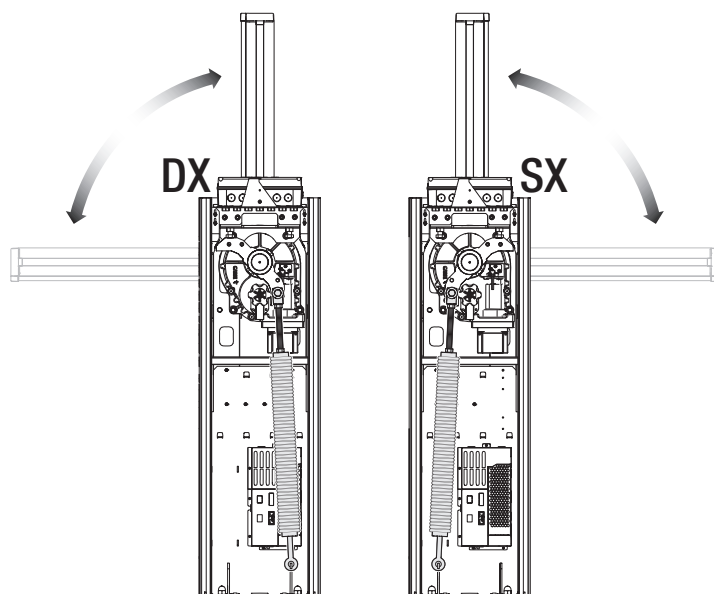
Книжка Конструкция шлагбаума предусмотрена для левосторонней установки.

Книжка Изменение направления вращения осуществляется без установленной стрелы и пружины.

- 1 Отсоедините анкерный стержень от рычага.
- 2 Разблокируйте привод, вращая рукоятку по часовой стрелке.
- 3 Поверните коромысло на 90°.
- 4 Заблокируйте привод, вращая рукоятку против часовой стрелки.
- 5 Прикрепите анкерный стержень к отверстию, расположенному напротив рычага.

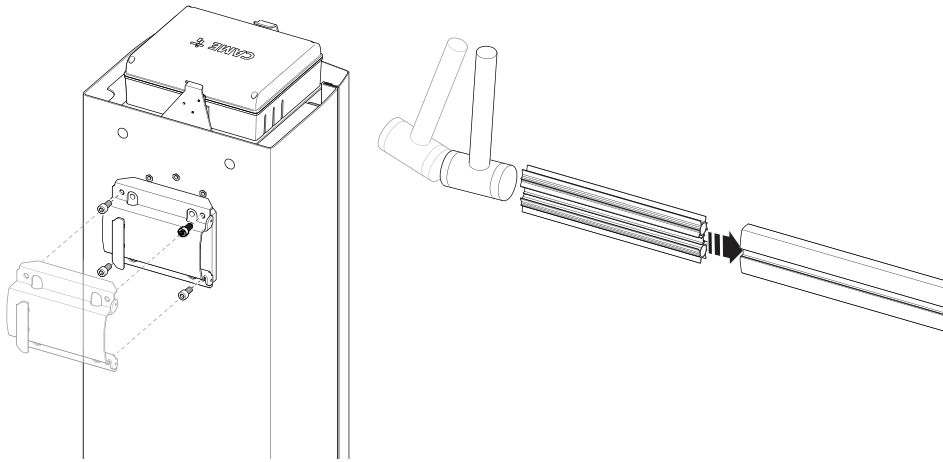
Книжка Размер отверстия, в которое крепится анкерный стержень, зависит также от балансирующей пружины, выбранной в соответствии с длиной стрелы. См. главу [Выбор балансирующей пружины и отверстия крепления].

- 6 Удаление монтажного основания стрелы
- 7 Поворот на 90° монтажного основания стрелы
- 8 Прикрепите монтажное основание стрелы к пластине приводного вала.

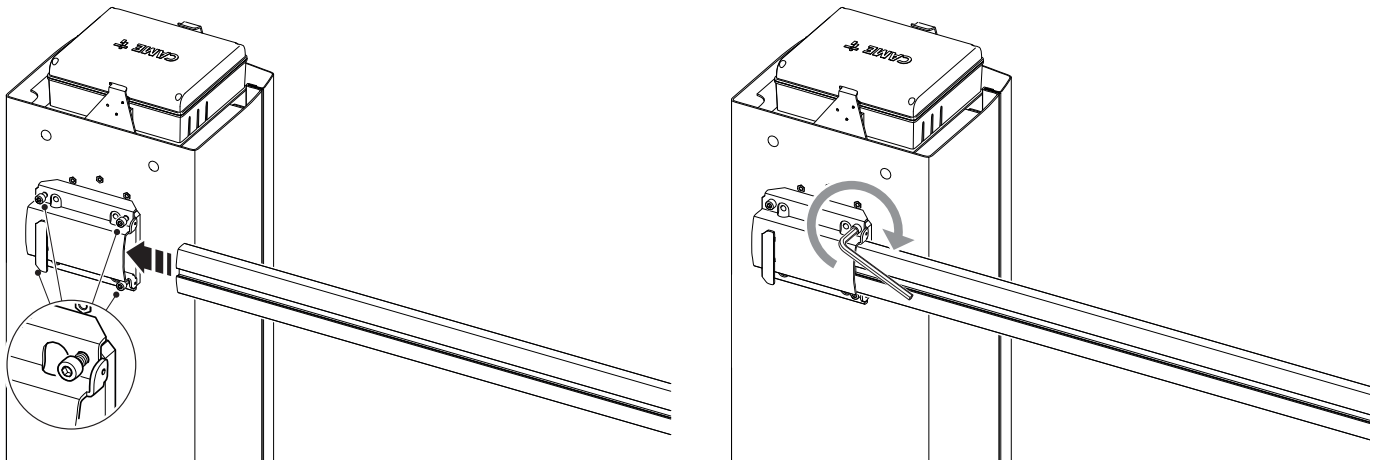


## Монтаж стрелы

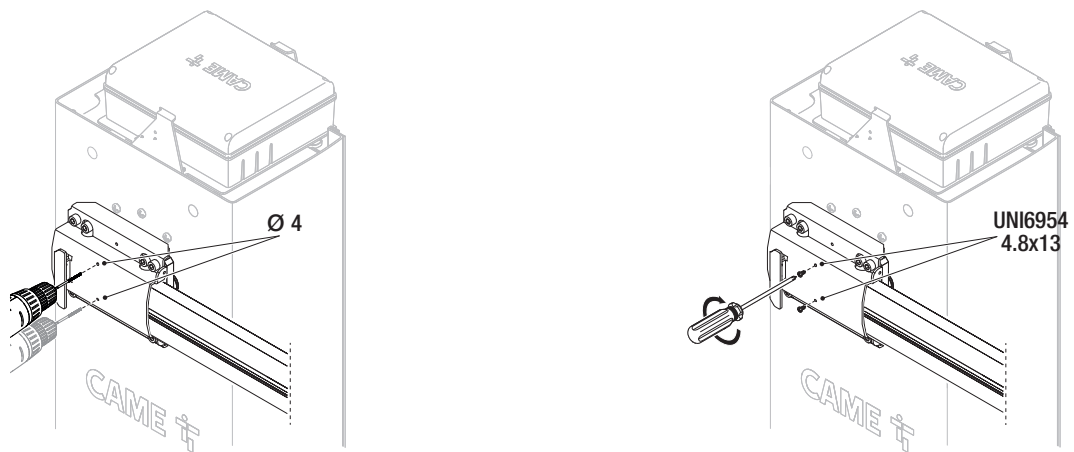
Установите кронштейн крепления стрелы на монтажное основание. Не затягивайте крепежные соединения, чтобы было проще установить стрелу. Вставьте усиление внутрь стрелы.



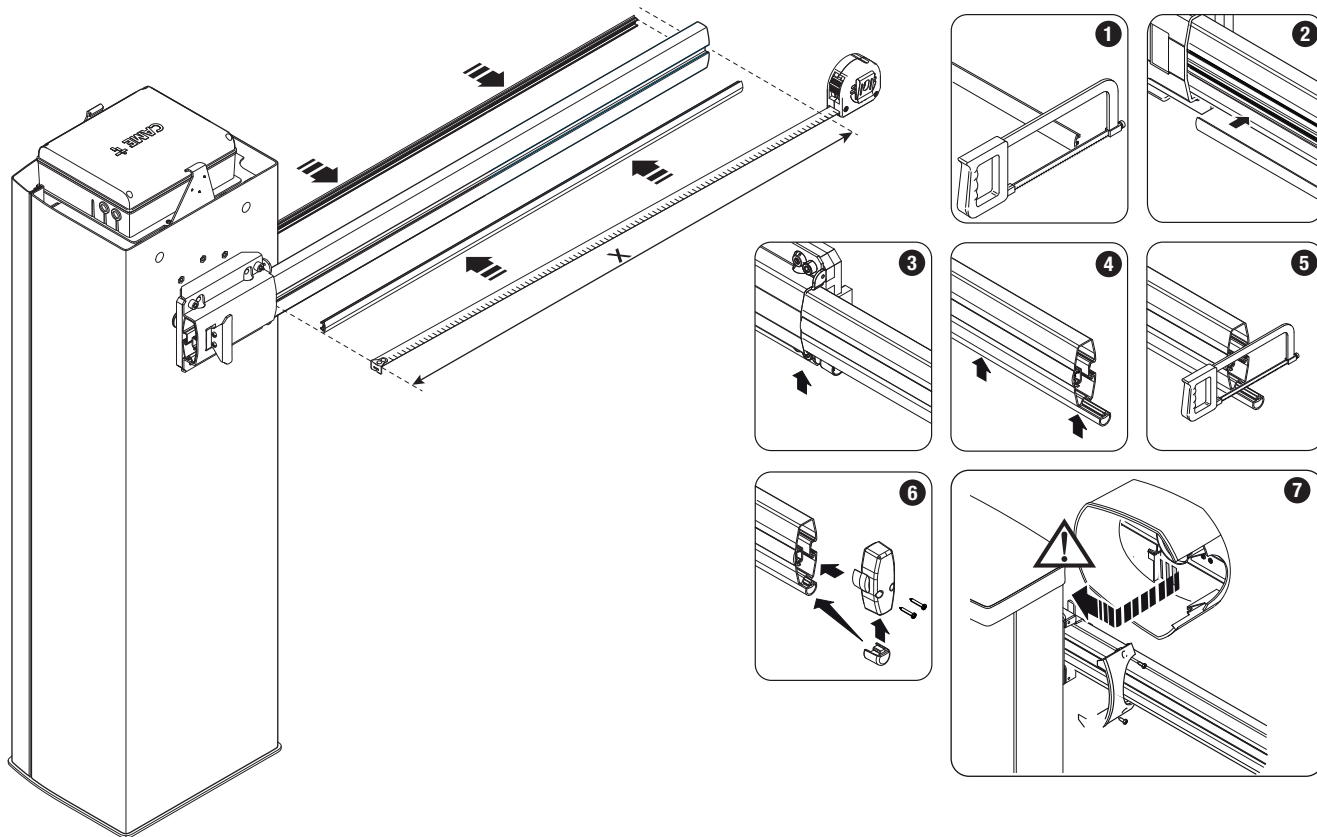
Вставьте стрелу в кронштейн.  
Плотно затяните винты.



Рассверлите монтажный фланец.  
Зафиксируйте стрелу винтами.



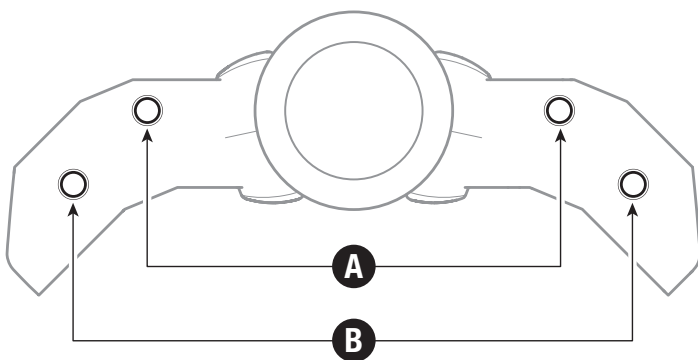
- 1 Отрежьте профили паза на длину, соответствующую длине паза минус 10 миллиметров.
- 2 Вставьте профили в пазы на обеих сторонах стрелы.
- 5 Отрежьте лишнюю часть профиля, оставив его выступающим на 7 мм.
- 4 Вставьте противоударный резиновый профиль в соответствующую канавку, состыковав его с концевой заглушкой.
- 3 Вставьте резиновую концевую заглушку в соответствующее гнездо.
- 6 Вставьте концевую заглушку резинового профиля в канавку на торцевой заглушке стрелы. Установите торцевую заглушку стрелы соответствующими винтами.
- 7 Установите декоративную накладку на кронштейн крепления стрелы и зафиксируйте конструкцию прилагаемыми винтами.



### Выберите балансирующую пружину и отверстие крепления

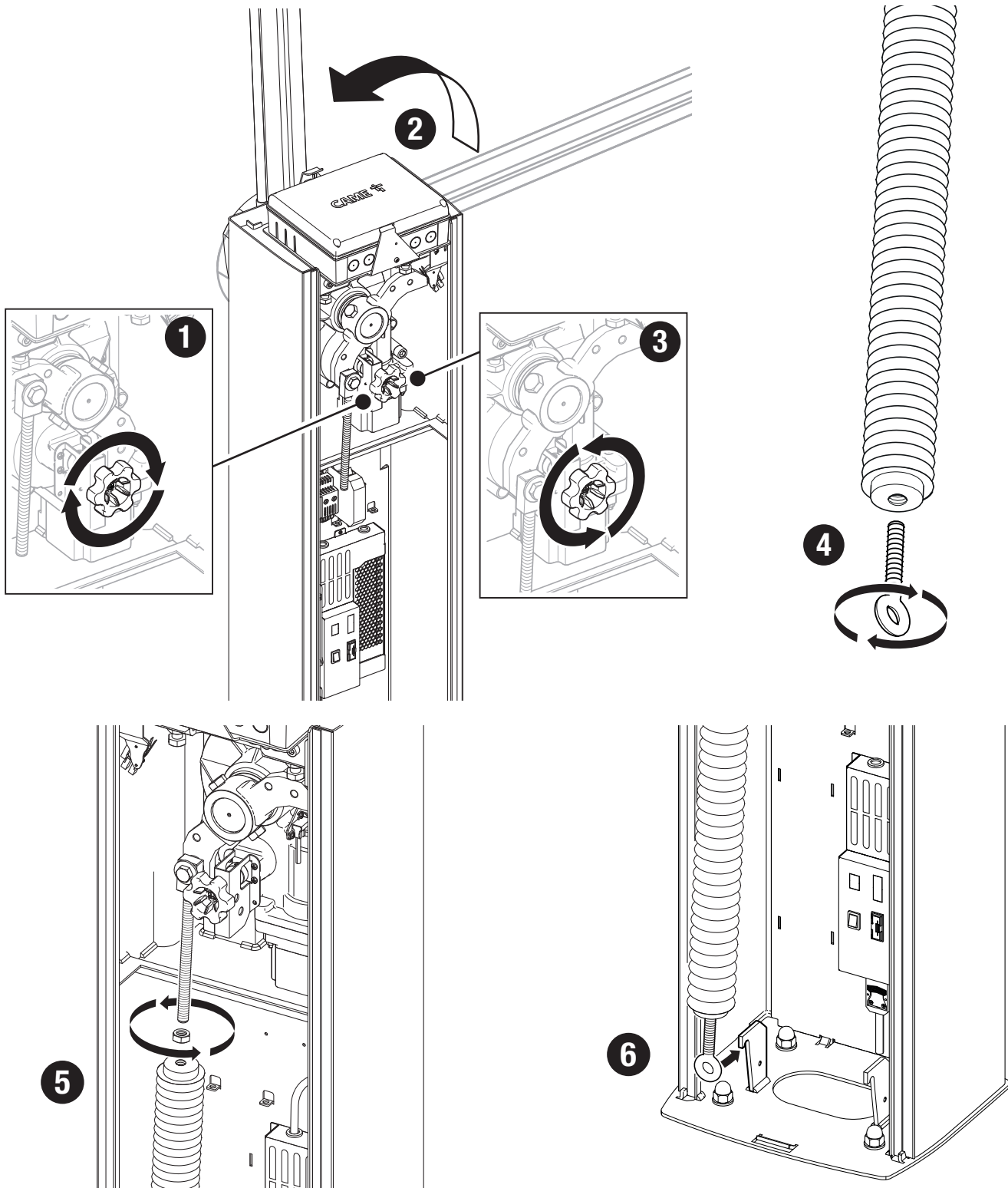
Код пружины (цвет)	001G02040 Ø 40 мм (желтый)		001G04060 Ø 50 мм (зеленый)	
Отверстие, к которому крепится пружина	<b>A</b>	<b>B</b>	<b>A</b>	<b>B</b>
Ширина проезда (м)	от 1,5 до 1,75	от 1,75 до 2,25	от 2,25 до 2,75	от 2,75 до 3,75

Под стандартной стрелой понимается стрела, укомплектованная профилями паза, заглушкой и противоударным резиновым профилем.



## Монтаж балансировочной пружины

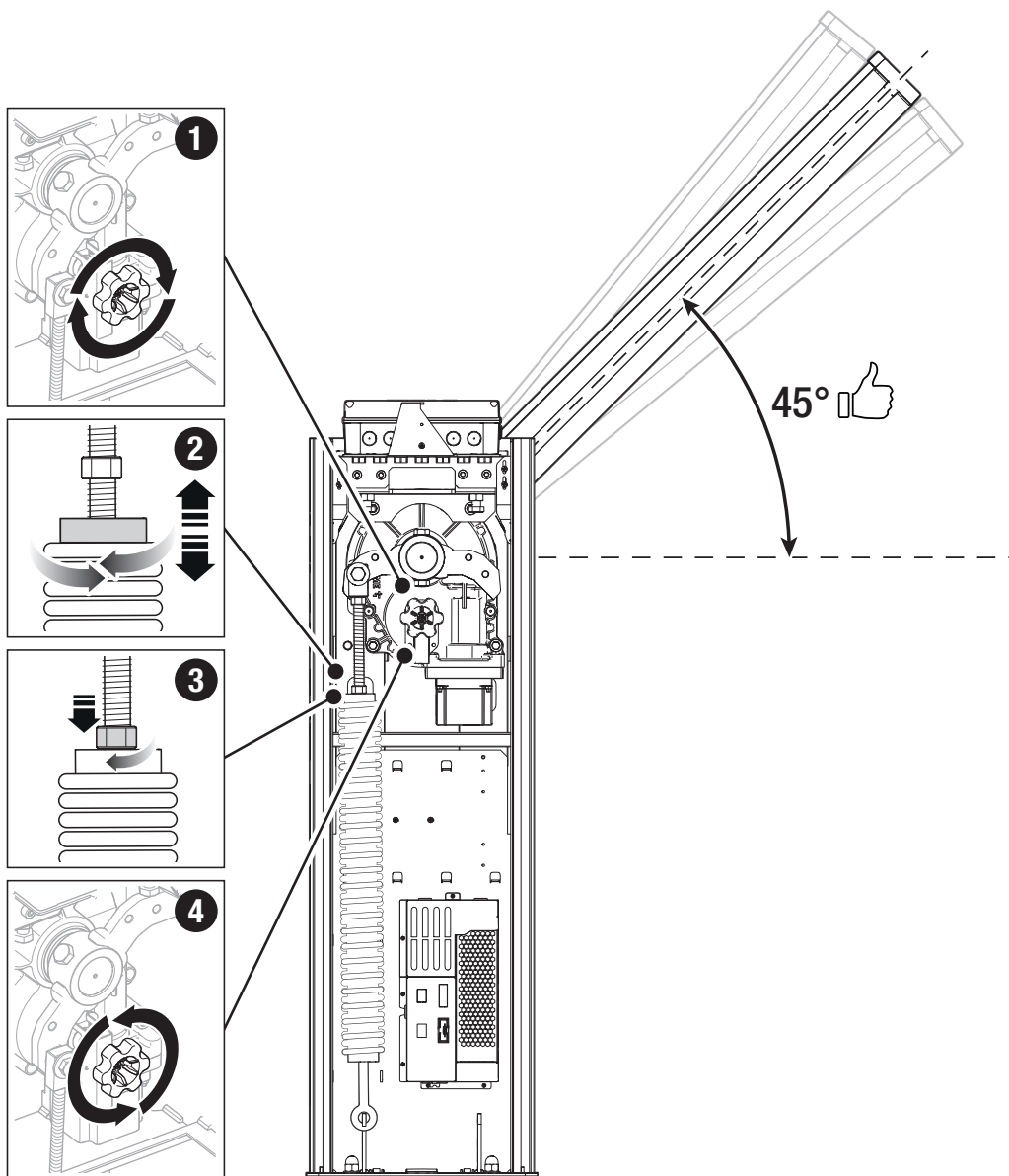
- 1 Разблокируйте привод.
- 2 Установите стрелу в вертикальное положение
- 3 Заблокируйте привод
- 4 Прикрутите тягу с проушиной к нижней части пружины
- 5 Завинтите пружину на стержень верхнего крепления.
- 6 Установите нижнее крепление на анкерную скобу



## Балансировка стрелы

- 1 Разблокируйте привод.
  - 2 Вращайте пружину вручную, чтобы увеличить или уменьшить натяжение. Стрела должна остановиться под углом в 45°.
  - 3 Затяните контргайку.
- Установите стрелу в вертикальное положение

- 4 Заблокируйте привод.
- 📖 Проверьте правильность работы пружины: При вертикальном положении стрелы пружина должна находиться в ослабленном состоянии. При горизонтальном положении стрелы пружина должна находиться в натянутом состоянии.



## Определение крайних положений с механическими концевыми выключателями

Убедитесь в том, что стрела располагается горизонтально в закрытом (опущенном) положении и под углом 89° в открытом.

### Корректировка горизонтального положения стрелы

Разблокируйте привод.

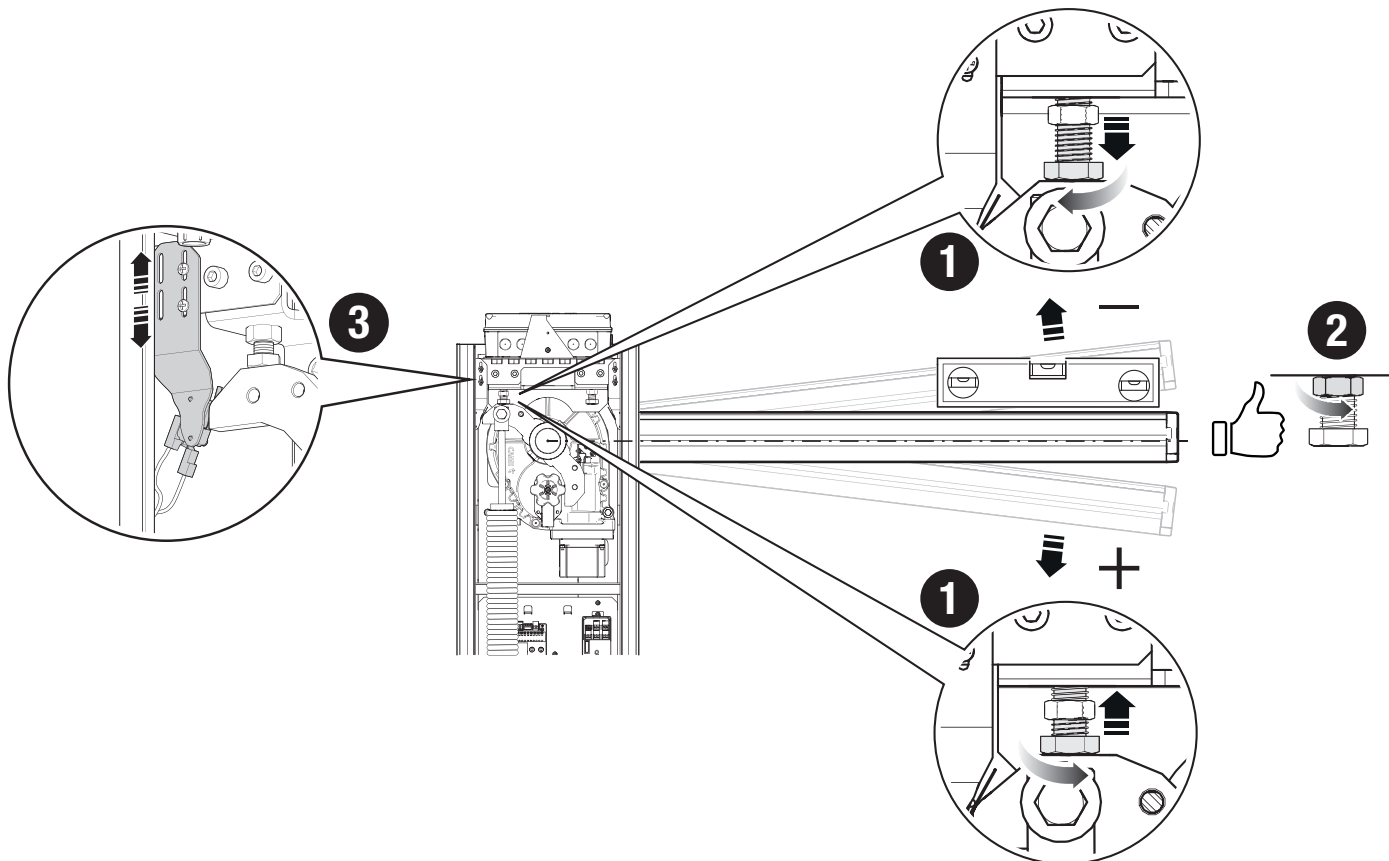
Откройте дверцу тумбы.

Опустите стрелу.

- 1 Вращайте механический упор до тех пор, пока не будет достигнуто желаемое положение стрелы.
- 2 Зафиксируйте механический упор контргайкой.
- 3 Убедитесь в том, что микропереключатель, который определяет положение стрелы, работает правильно.\*

Заблокируйте привод

\* Только для GPX40MCP, GPX40MGP и GPX40MXP.



## Корректировка вертикального положения стрелы

Разблокируйте привод.

Откройте дверцу тумбы.

Поднимите стрелу.

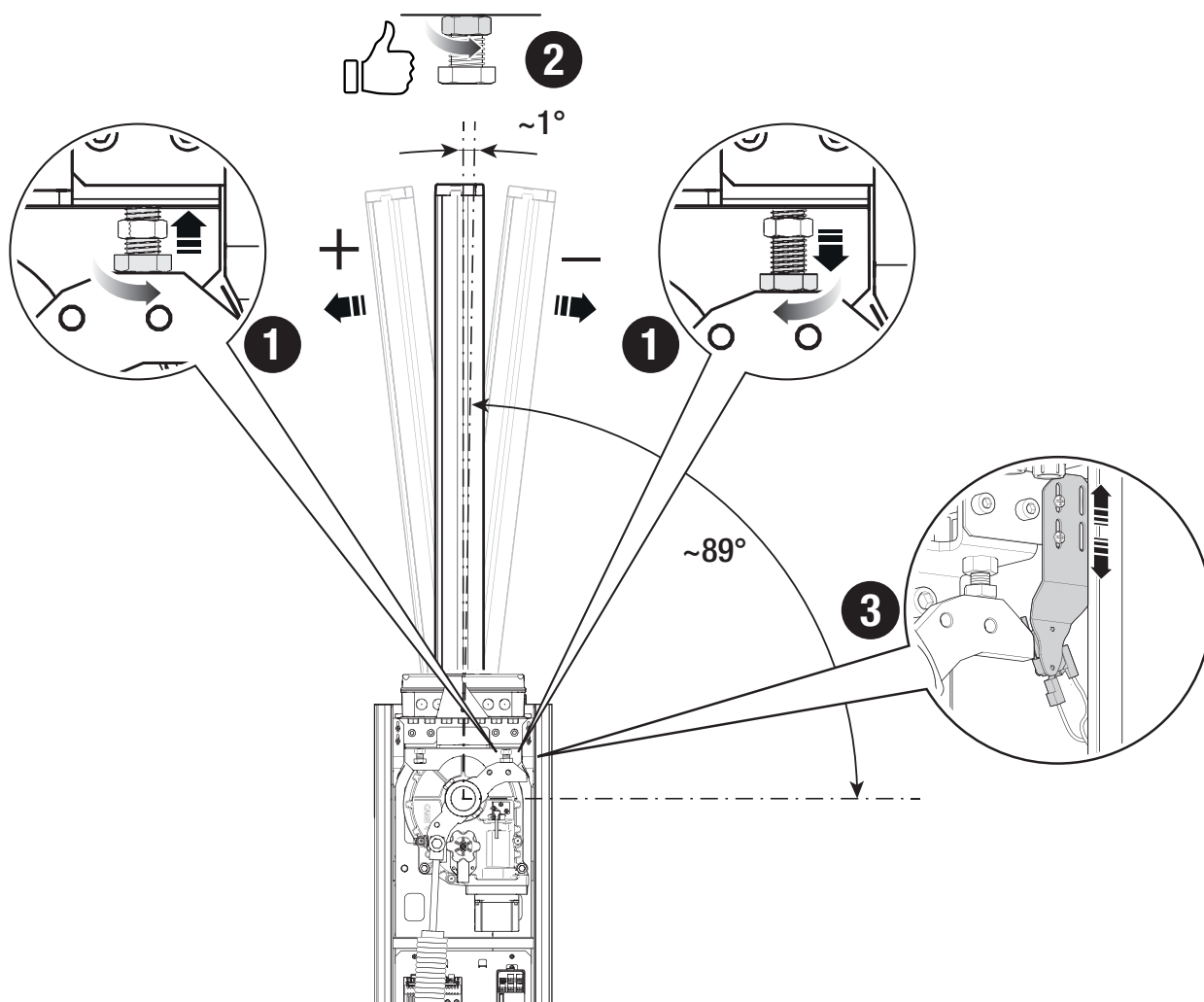
❶ Вращайте механический упор до тех пор, пока не будет достигнуто желаемое положение стрелы.

❷ Зафиксируйте механический упор контргайкой.

❸ Убедитесь в том, что микропереключатель, который определяет положение стрелы, работает правильно.\*

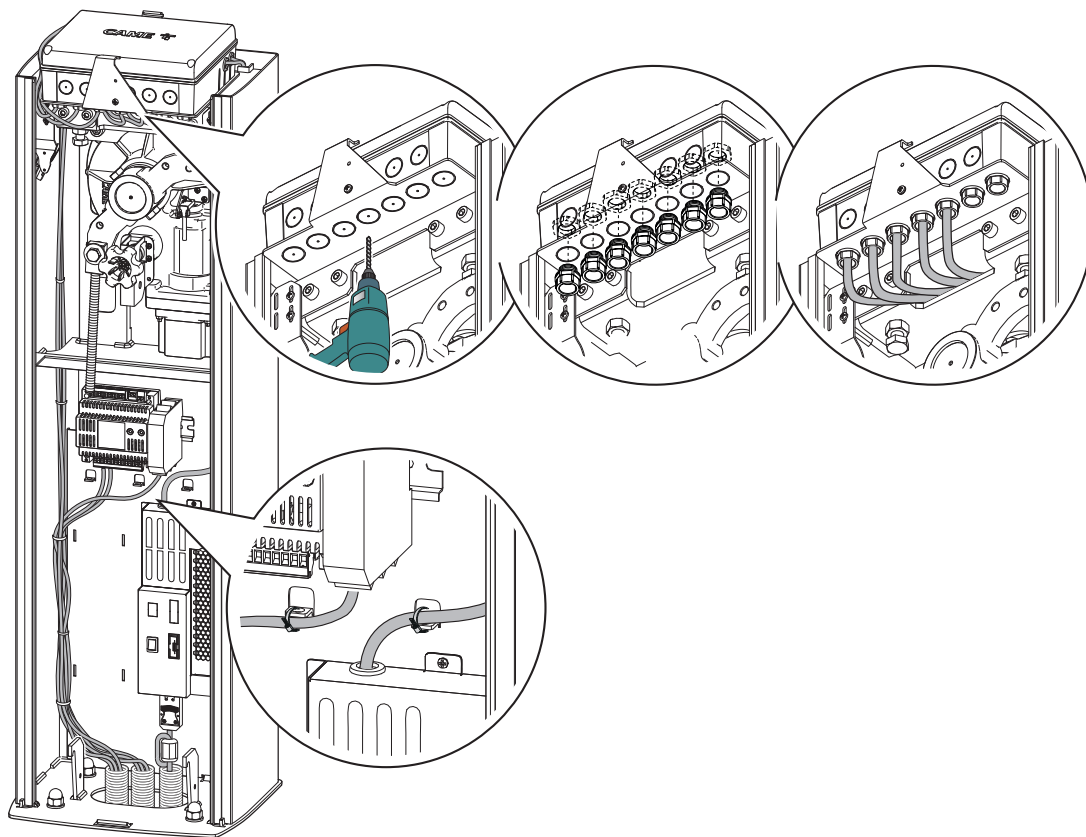
Заблокируйте привод

\* Только для GPX40MCP, GPX40MGP и GPX40MXP.



### Прокладка электрокабелей

Электрические кабели не должны соприкасаться с деталями, которые могут нагреваться во время эксплуатации (например, мотором и трансформатором). Убедитесь в том, что движущиеся механические элементы находятся на достаточном расстоянии от электропроводки.



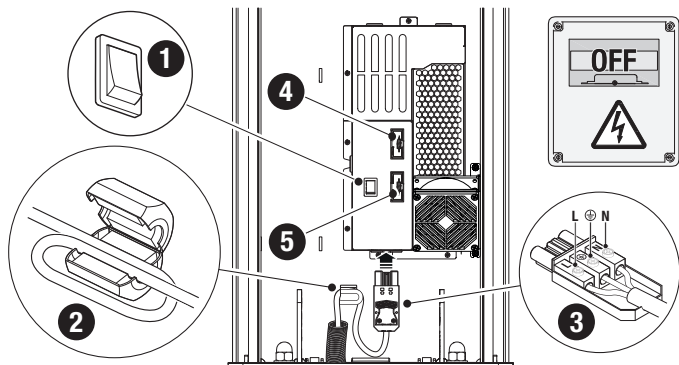
## Электропитание

Убедитесь в отсутствии напряжения перед каждым этапом монтажных работ.

⚠ Перед началом работ по эксплуатации, ремонту, настройке и регулировке блока управления отключите сетевое электропитание и/или отсоедините аккумуляторы.

### Подключение к сети электропитания

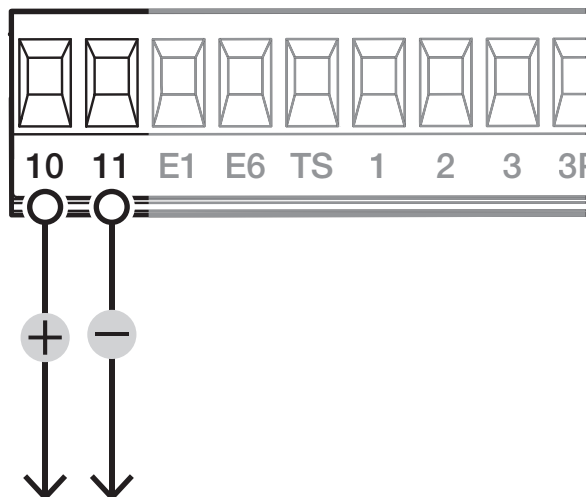
- 1 Клавиша выключения устройства.
- 2 Наденьте прилагаемый ферритовый фильтр на кабель питания. Ферритовый фильтр типа P.N. ECQK922091.
- 3 Кабель должен пройти через ферритовый фильтр 2 раза (2 поворота).
- 4 Подключите кабель питания, как показано на рисунке.
- 5 Предохранитель обогревателя картриджа или крыльчатки
- 5 Входной предохранитель



### Выход электропитания аксессуаров

Напряжение на выходе питания обычно составляет ≈24 В.

📖 Суммарное потребление подключенных аксессуаров не должно превышать 40Вт.



### Максимальная нагрузка на контакты

Устройство	Выход	Электропитание (В)	Мощность (Вт)
Аксессуары	10 - 11	≈24	40
Вспомогательная лампа	10 - E1	≈24	20
Сигнальная лампа	10 - E1	≈24	20
Лампа-индикатор состояния автоматики	10 - 5	≈24	3
Светодиодная RGB-лента	-	-	13,5

📖 Суммарное потребление подключенных аксессуаров не должно превышать 40Вт.

### 1 Антенна с кабелем RG58

### 2 Считыватель карт

### 3 Проксимити-считыватель

### 4 Кодонаборная клавиатура

### 5 Кнопка «СТОП» (нормально-замкнутые контакты)

Останавливает стрелу и исключает последующий цикл автоматического закрывания. Для возобновления движения необходимо использовать соответствующее устройство управления.

Смотрите функцию [Стоп].

Если этот контакт используется, его следует активировать на этапе программирования.

### 6 Устройство управления (нормально-разомкнутые контакты)

Команда «Открыть»

При активной функции [ПРИСУТСТВИЕ ОПЕРАТОРА] необходимо подключить устройство управления для ОТКРЫВАНИЯ.

### 7 Устройство управления (нормально-разомкнутые контакты)

Команда «Открыть»

Контакт должен использоваться только при синхронном режиме работы.

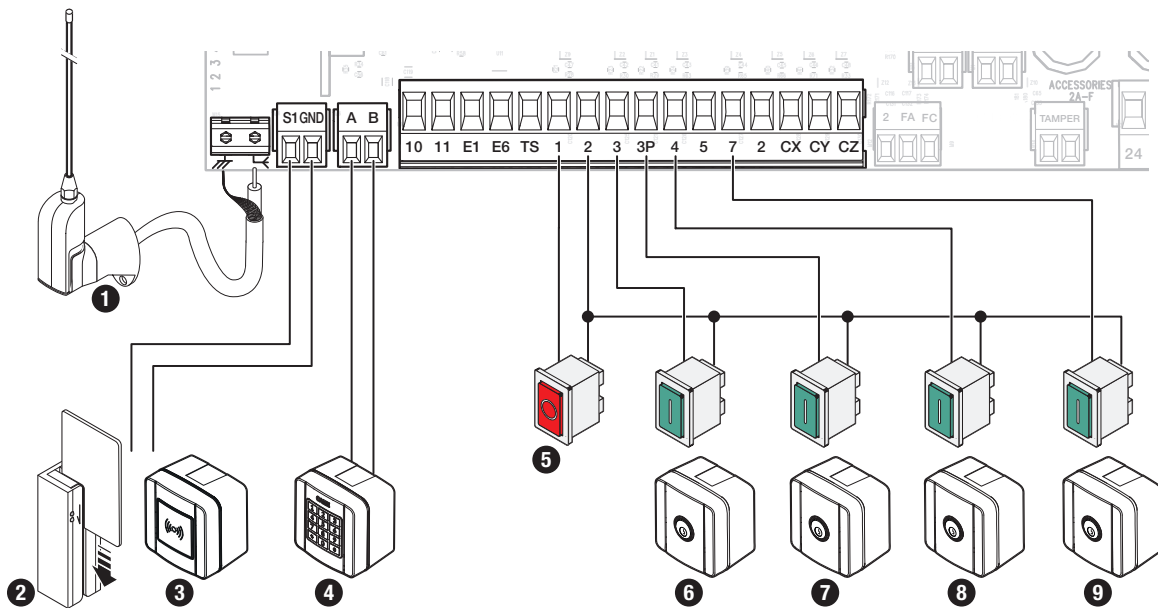
### 8 Устройство управления (нормально-разомкнутые контакты)

Команда Закреть

При активной функции [ПРИСУТСТВИЕ ОПЕРАТОРА] необходимо подключить устройство управления для ЗАКРЫВАНИЯ.

### 9 Устройство управления (нормально-разомкнутые контакты)

Функция «ОТКРЫТЬ-ЗАКРЫТЬ»



## Устройства сигнализации

### 1 Вспомогательная лампа

Увеличивает освещенность зоны проезда.

### 2 Сигнальная лампа

Мигает во время открывания и закрывания автоматики.

### 3 Лампа-индикатор состояния автоматики

Обозначает состояние автоматики.

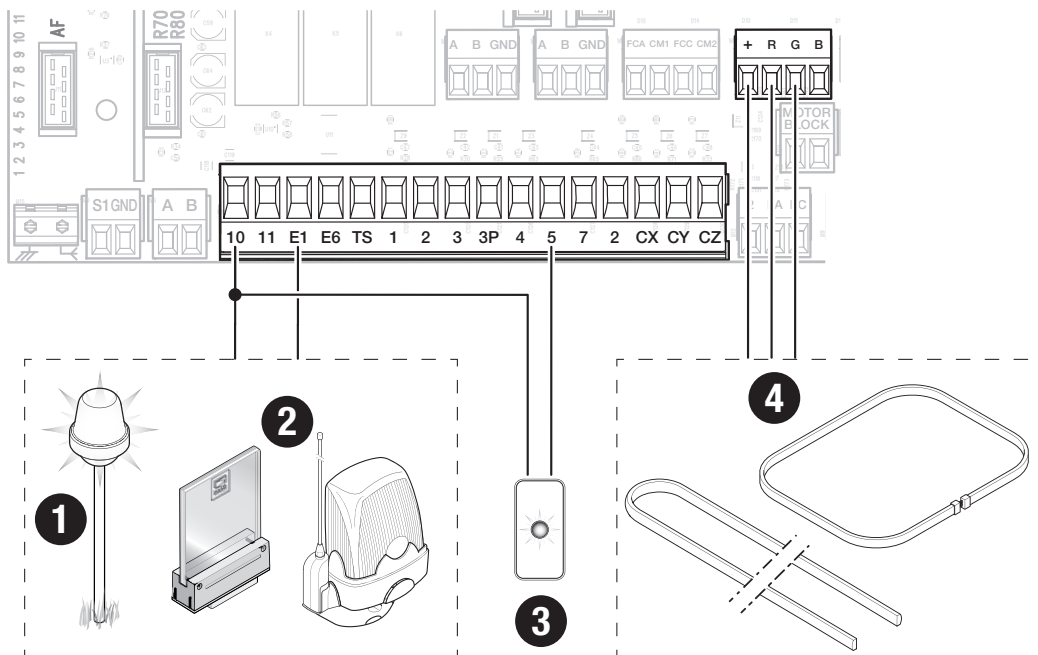
### 4 Светодиодная RGB-лента и/или кольцо

Мигающие красные светодиодные индикаторы указывают на движение автоматики.

Горящие зеленые светодиодные индикаторы указывают на открытое положение автоматики.

Горящие красные светодиодные индикаторы указывают на закрытое положение автоматики.

Мигающие в быстром режиме красные светодиодные индикаторы указывают на то, что дверца открыта, привод разблокирован или упала стрела.



## Устройства безопасности

Подключите устройства безопасности к входам CX, CY и/или CZ (контакты NC).

На этапе программирования настройте действие, которое должно выполняться подключенным к контактам устройством.

📖 Если контакты CX, CY и CZ не используются, их необходимо отключить при программировании.

### Фотоэлементы DIR / DELTA-S

Стандартное подключение

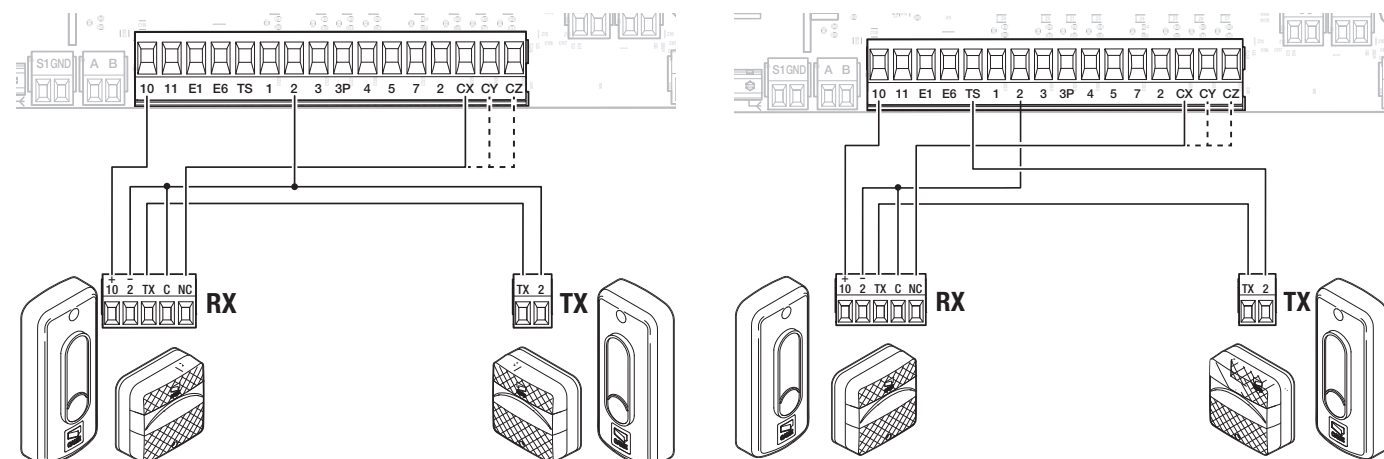
📖 Возможно подключение нескольких комплектов фотоэлементов.

### Фотоэлементы DIR / DELTA-S

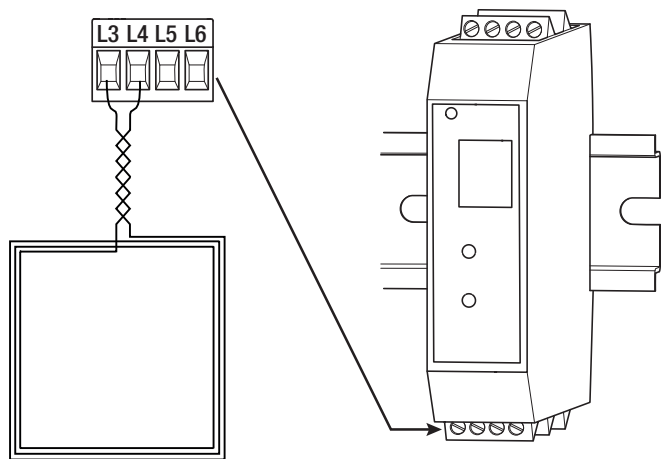
Подключение с диагностикой

📖 Возможно подключение нескольких комплектов фотоэлементов.

📖 См. функцию [F5] «Диагностика устройств безопасности».



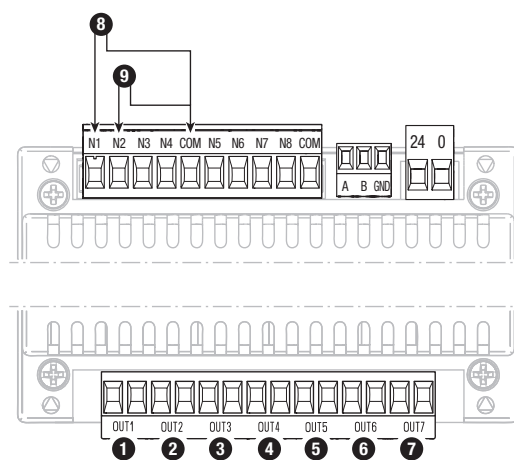
## Подключение магнитной петли к модулю SMA\*



\* Только для GPX40MCP, GPX40MGP и GPX40MXP.

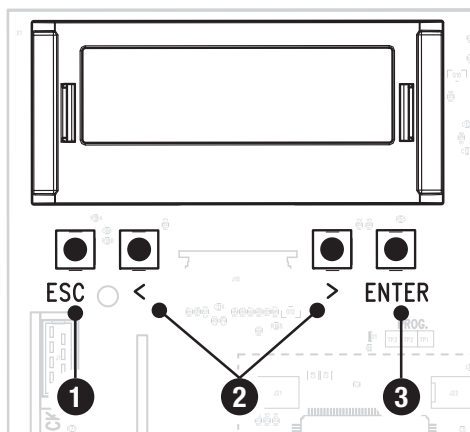
## Функции выходов платы RS485 I/O\*

- ❶ Выход контакта индикации обнаружения препятствия
  - ❷ Выход контакта индикации открывания стрелы
  - ❸ Выход контакта индикации закрывания стрелы
  - ❹ Выход контакта индикации падения стрелы
  - ❺ Выход контакта для сигнализации об открытой смотровой двери
  - ❻ Выход контакта для сигнализации о разблокированном приводе
  - ❼ Выход контакта для сигнализации о состоянии входа СХ
  - ❽ Вход для подключения кнопки с функцией «ТОЛЬКО ОТКРЫТЬ» (COM-N1)
  - ❾ Вход для подключения кнопки с функцией «ТОЛЬКО ЗАКРЫТЬ» (COM-N2)
- 📖 Каждый выход представляет собой чистый контакт (Н.Р.) с максимальной нагрузкой 1 А =24 В.



\* Только для GPX40MCP, GPX40MGP и GPX40MXP.

## Функции кнопок программирования



### 1 Кнопка ESC

Кнопка ESC позволяет выполнить нижеописанные действия.  
 Выйти из меню  
 Отменить изменения  
 Вернуться на предыдущую страницу  
 Остановить автоматику

### 2 Кнопки < >

Кнопки < > позволяют выполнить нижеописанные действия.  
 Навигация по пунктам меню  
 Увеличение или уменьшение значения выбранного параметра  
 Закрыть или открыть автоматику

### 3 Кнопка ENTER

Кнопка ENTER позволяет выполнить нижеописанные действия.  
 Войти в меню  
 Подтвердить выбор

## Ввод в эксплуатацию

После выполнения всех электрических подключений переходите к вводу системы в эксплуатацию. Операцию должен выполнять только компетентный и квалифицированный персонал.

Убедитесь в том, что в зоне действия автоматики отсутствуют препятствия.

Подайте напряжение на систему и следуйте инструкциям, которые отображаются на дисплее.

После подачи напряжения на систему ворота вначале всегда открываются; дождитесь завершения хода.

Немедленно нажмите на кнопку ESC или на кнопку «СТОП» при обнаружении неполадок, неисправностей, подозрительного шума или вибрации, а также при неожиданном поведении системы.

После ввода в эксплуатацию убедитесь в правильности работы устройства, используя кнопки рядом с дисплеем. Также убедитесь в том, что дополнительные устройства работают правильно.

## Меню «Функции»

### Направление открывания

Настройка направления открывания стрелы.

Настройка> Настройки привода	Направление открывания	Влево (по умолчанию) Вправо
---------------------------------	------------------------	--------------------------------

### Длина стрелы

Настройка длины стрелы.

Настройка> Настройки привода	Длина стрелы	До 3 м До 4 м
---------------------------------	--------------	------------------

### Тест привода

Убедитесь в правильном направлении открывания стрелы.

Если при нажатии кнопок команды выполняются неправильно, измените направление открывания стрелы.

Настройка> Настройки привода	Тест привода	При нажатии кнопки > привод вращается по часовой стрелке При нажатии кнопки < привод вращается против часовой стрелки
---------------------------------	--------------	--

### Калибровка движения

Запускает автоматическое определение параметров хода.

Настройка> Настройки привода	Калибровка движения	Подтвердить? НЕТ Подтвердить? Да
---------------------------------	---------------------	-------------------------------------

### Скорость открывания

Устанавливает скорость открывания (в процентном отношении к максимальной скорости).

Процентные значения автоматически адаптируются к значению, введенному в окне функции [Длина стрелы].

Настройка> Настройки хода	Скорость открывания	от 50% до 100 % (по умолчанию 70%)
------------------------------	---------------------	------------------------------------

### Скорость закрывания

Устанавливает скорость закрывания (в процентном отношении к максимальной скорости).

Процентные значения автоматически адаптируются к значению, введенному в окне функции [Длина стрелы].

Настройка> Настройки хода	Скорость закрывания	от 30 % до 100 % (по умолчанию 50 %)
------------------------------	---------------------	--------------------------------------

### Чувствительность при движении

Функция регулирует чувствительность системы обнаружения препятствий во время движения.

Измените параметр, соблюдая требования норматива в отношении толкающего усилия.

Настройка> Настройки хода	Чувствительность при движении	от 10% до 100% (по умолчанию 100%)
------------------------------	-------------------------------	------------------------------------

### Полная остановка

Функция останавливает ворота и исключает последующий цикл автоматического закрывания. Для возобновления движения необходимо использовать соответствующее устройство управления.

Настройка> Проводные устройства безопасности	Полная остановка	Отключено (по умолчанию) Активировано
---	------------------	--

### Входные контакты CX , вход CY , вход CZ

Присваивает функцию входу CX CY CZ

Настройка> Проводные устройства безопасности	Входные контакты CX Входные контакты CY Вход CZ	Отключено (по умолчанию) C1 = Открывание в режиме закрывания (фотоэлементы) C4 = Обнаружение препятствия (фотоэлементы) C5 = Немедленное закрывание C6 = Ожидание устранения препятствия только в режиме закрывания (фотоэлементы). C7 = Открывание в режиме закрывания (чувствительные профили) C9 = Немедленное закрывание с остановкой при обнаружении препятствия C10 = Немедленное закрывание при открывании с ожиданием устранения препятствия во время закрывания C13 = Открывание в режиме закрывания с немедленным закрыванием после устранения препятствия, в том числе при неподвижной стреле r7 = Открывание в режиме закрывания (чувствительный профиль с сопротивлением 8K2)
---	---	---

### Самодиагностика устройств безопасности

Активирует проверку работы фотоэлементов, подключенных к входам, после каждой команды открывания и закрывания.

Настройка> Проводные устройства безопасности	Самодиагностика устройств безопасности	Отключено (по умолчанию) CX CY CZ CX+CY CX+CZ CY+CZ CX+CY+CZ
---	--	---

### Препятствие при остановленном приводе

При включении этой функции и остановленной автоматике команда (открыть или закрыть) не выполняется, если устройства безопасности обнаруживают препятствие.

Настройка> Проводные устройства безопасности	Препятствие при остановленном приводе	Отключено (по умолчанию) Активировано
---	---------------------------------------	--

### Присутствие оператора

При включении этой функции движение ворот (открытие или закрытие) прерывается, когда прекращается нажатие соответствующей кнопки управления.

 Активация этой функции блокирует все другие устройства управления.

Настройка> Функции	Присутствие оператора	Отключено (по умолчанию) Активировано
-----------------------	-----------------------	--

### Режим автоматических открываний

Включение этой функции позволяет отправлять серию команд на открытие, соответствующую количеству автомобилей, которым вы желаете разрешить проезд. Функцию можно активировать только с устройств управления, подключенных к контакту 2-3. Вход, к которому подключен магнитный контакт петли, ведущей счет проезжающих транспортных средств, должен быть запрограммирован для работы в режиме C5/C9/C10; в конце подсчета проезд закрывается.

Настройка> Функции	Режим автоматических открываний	Отключено (по умолчанию) Активировано
-----------------------	---------------------------------	--

### Поднимает упавшую стрелу

Активирует контакт на клеммной панели ARM для обнаружения падения стрелы.

Настройка> Функции	Поднимает упавшую стрелу	Отключено (по умолчанию) Активировано
-----------------------	--------------------------	--

### Сигнализация FCA FCC

Настройка режима, в котором выходы FCA и FCC сигнализируют о положении стрелы.

Настройка> Функции	Сигнализация FCA FCC	Отключено Импульсный режим Когда стрела достигает крайнего положения (при открытии или закрытии), контакт FCA-CM1 или FCC-CM2 замыкается на одну секунду. Горит ровным светом Когда стрела достигает крайнего положения (при открытии или закрытии), контакт FCA-CM1 или FCC-CM2 замыкается и остается замкнутым. Персонализированный режим Контакт FCA-CM1 замкнут, когда стрела открывается или находится в конечном положении открывания. Контакт FCC-CM2 замкнут, когда стрела закрывается или находится в конечном положении закрывания.
-----------------------	----------------------	---

### Регулировка температуры

Обеспечивает регулировку температуры с помощью обогревателя картриджа или крыльчатки.

Настройка> Функции	Регулировка температуры.	Отключено Обогреватель (по умолчанию) Вентилятор
-----------------------	--------------------------	--

### Электрозамок

Позволяет выбрать режим активации электрозамка во время движения стрелы.

Настройка> Функции	Электрозамок	Отключено (по умолчанию) В закрытом положении - Электрозамок работает, когда шлагбаум закрыт.
-----------------------	--------------	--

### Работа от аккумулятора аварийного питания


Функция аварийного электропитания в случае отключения сетевого напряжения. Требуется электропитание от батареи.

 Функция активна только при установленных аккумуляторах (аксессуар не входит в комплект поставки).

Настройка> Функции	<b>Аварийное питание</b>	Отключено (по умолчанию) Активировано - В случае отсутствия напряжения автоматика выполняет команду открывания в течение 1 минуты. Все другие команды не могут быть выполнены до восстановления сетевого напряжения.
-----------------------	--------------------------	---

### Автоматическое закрывание

Установка времени, которое предшествует автоматическому закрыванию после достижения крайней точки открывания.

 Эта функция не активируется при срабатывании устройств безопасности в результате обнаружения препятствия, после нажатия кнопки «Стоп», при временном отключении электроэнергии или обнаружения ошибки.


Настройка> Настройки времени	<b>Авт. закрывание</b>	Отключено (по умолчанию) От 1 до 180 секунд
---------------------------------	------------------------	--

### Лампа-индикатор открывания

Настройка> Управление лампами	<b>Лампа-индикатор открывания</b>	Лампа-индикатор включена (по умолчанию) - Лампа-индикатор включена, когда стрела открыта или находится в движении. Индикаторная лампа мигает - Лампа-индикатор мигает с частотой раз в полсекунды, когда стрела открывается, и остается включенной, когда стрела открыта. Лампа-индикатор мигает с частотой раз в секунду, когда стрела закрывается, и выключена, когда стрела закрыта.
----------------------------------	-----------------------------------	--

### Лампа E1

Позволяет выбрать тип устройства, подключенного к выходу E1.

Настройка> Управление лампами	<b>Лампа E1</b>	Сигнальная лампа (по умолчанию) Лампа цикла - Лампа остается включенной в течение всего времени движения.  Лампа остается выключенной, если не установлено время автоматического закрывания.
----------------------------------	-----------------	---

### Время предварительного включения сигнальной лампы

Устанавливает время предварительного включения сигнальной лампы перед каждым движением автоматки.

Настройка> Управление лампами	<b>Время предварительного включения сигнальной лампы</b>	Отключено (по умолчанию) От 1 до 10 секунд
----------------------------------	--	---

### Связь RSE - RSE1

Настройка функции платы, вставленной в разъем RSE1.

Настройка> Связь RSE	<b>RSE1</b>	CRP (по умолчанию) Синхронная работа Втулка
-------------------------	-------------	---

### Связь RSE - RSE2

Настройка функции платы, вставленной в разъем RSE2.

Настройка> Связь RSE	<b>RSE2</b>	CRP (по умолчанию) Ввод/Вывод Модуль ввода/вывода MODBUS RTU Отключено
-------------------------	-------------	--

## Адрес CRP

Назначает электронной плате уникальный идентификационный код (адрес CRP).

 Функция требуется в том случае, если с одной шиной соединено несколько автоматических систем через протокол CRP.

Настройка> Связь RSE	Адрес CRP	от 1 до 254
-------------------------	-----------	-------------


## Скорость порта RSE

Устанавливает скорость соединения для системы удаленного доступа для порта RSE1 и RSE2.

Настройка> Связь RSE	Скорость RSE1	4800 бит/с
	Скорость RSE2	9600 бит/с
		14400 бит/с
		19200 бит/с
		38400 бит/с (по умолчанию)
		57600 бит/с
		115200 бит/с

## Сохранение данных


Позволяет сохранить на запоминающем устройстве (USB-ключе) данные, относящиеся к пользователям и настройкам.

 Функция отображается только тогда, когда в разъем вставлен USB-накопитель.

Настройка> Внешняя память	Сохранение данных	Подтвердить? НЕТ (по умолчанию) Подтвердить? Да
------------------------------	-------------------	--

## Считывание данных

Позволяет загрузить с запоминающего устройства (USB-ключа) данные, относящиеся к пользователям и настройкам.

 Функция отображается только тогда, когда в разъем вставлен USB-накопитель.

Настройка> Внешняя память	Считывание данных	Подтвердить? НЕТ (по умолчанию) Подтвердить? Да
------------------------------	-------------------	--


## Управление процессом


Можно использовать процедуру управления процессом для конфигурации системы.

Настройка>	Управление процессом	
------------	----------------------	--

## Новый пользователь


Позволяет зарегистрировать до 250 пользователей и присвоить каждому из них определенную функцию.

 Добавление осуществляется с помощью пульта ДУ или другого устройства управления. Платы, контролирующие устройства управления (AF - R700 - R800), должны быть вставлены в соответствующие разъемы.

Управление пользователями	Новый пользователь	Выберите функцию, которую желаете назначить пользователю. Пошагово - Сперва выполняется открывание, а затем закрывание ворот. Последовательно Сперва выполняется открывание, затем остановка, потом закрывание и снова остановка ворот. Открыть Частичное открывание  Когда слагбаум работает в режиме [Синхронизировано], команда [Частичное открывание] открывает слагбаум Master. Подтвердите, нажав ENTER.  Потребуется ввод кода пользователя. Необходимо отправить код с устройства управления (пульта ДУ, кодонаборной клавиатуры, проксимити-устройства). Повторите процедуру для добавления других пользователей.
---------------------------	--------------------	---

**Удаление пользователя**

Удаляет одного из зарегистрированных пользователей.

Управление пользователями	<b>Удаление пользователя</b>	Стрелками выберите номер пользователя, которого желаете удалить.  Пользователя можно также выбрать, отправив команду с сопряженного с ним устройства.  Подтвердить? НЕТ Подтвердить? Да Подтвердите, нажав кнопку ENTER Появится надпись «CLR», подтверждающая удаление.
---------------------------	------------------------------	---

**Удалить всех пользователей**

Удаляет всех зарегистрированных пользователей.

Управление пользователями	<b>Удалить всех пользователей</b>	Подтвердить? НЕТ Подтвердить? Да
---------------------------	-----------------------------------	-------------------------------------

**Радиодекодер**

Позволяет выбрать тип радиокода передатчиков, управляющих автоматикой.

 При выборе типа радиокода передатчиков [Динамический код] или [ключевой блок TW] сохраненные ранее передатчики удаляются из памяти.

Управление пользователями	<b>Радиодекодер</b>	Все декодеры (по умолчанию) Динамический код TW ключевой блок  Подтвердить? НЕТ Подтвердить? Да
---------------------------	---------------------	--

**Тип датчика**

Выбор типа устройства управления доступом.

Управление пользователями	<b>Тип датчика</b>	Кодонаборная клавиатура (по умолчанию) Проксимити-считыватель
---------------------------	--------------------	--


**Автоматическое определение динамического кода**

Позволяет сохранить новый передатчик динамического кода, активируя получение от уже сохраненного передатчика динамического кода. Процедуры сохранения и получения рассматриваются в руководстве передатчика.

Управление пользователями	<b>Автоматическое определение динамического кода</b>	Отключено (по умолчанию) Активировано
---------------------------	--	--

## Изменение режима

Изменяет функцию, закрепленную за определенным пользователем.

Управление пользователями	Изменение режима	Используйте стрелки для выбора номера, присвоенного изменяемому пользователю.  Пользователя можно также выбрать, отправив команду с сопряженного с ним устройства. Подтвердите, нажав ENTER. Выбрать команду для сопряжения с пользователем.  Пошагово - Сперва выполняется открывание, а затем закрывание ворот. Последовательно - Сперва выполняется открывание, затем остановка, потом закрывание и снова остановка ворот. Открыть Частичное открывание Выход В1-В2  Подтвердите, нажав ENTER. Подтвердить? НЕТ Подтвердить? Да
---------------------------	------------------	--

## Версия прошивки

Функция позволяет отображать версию установленной прошивки и графического пользовательского интерфейса.

Информация	Версия прошивки	
------------	-----------------	--


## Счетчики движения

Позволяет отобразить количество команд, выполненных автоматикой, общее или частичное (после операции техобслуживания).

Информация	Счетчики движения	Полные ходы - Общее количество выполненных команд с момента установки автоматической системы. Частичные ходы - Количество команды, выполненных после последнего технического обслуживания.
------------	-------------------	---

## Настройка техобслуживания

Устанавливает количество действий, осуществляемых автоматикой, прежде чем будет подан сигнал о необходимости проведения технического обслуживания.

 Предупреждение отображается на дисплее в виде надписи [Выполнить техническое обслуживание] и в виде ежечасного мигания «3 + 3» устройства, подключенного к контактам 10-5.

Информация	Подтв. техобслуживание	Отключено (по умолчанию) от 1 до 1000 (1=1000 ходов)
------------	------------------------	---

## Сброс технического обслуживания

Сброс счетчика числа частичных ходов.

Информация	Сброс технического обслуживания	Подтвердить? НЕТ Подтвердить? Да
------------	---------------------------------	-------------------------------------


## Сброс параметров

Восстанавливает заводские настройки за исключением функций [пользователи], [длина стрелы], [настройки времени], [пароль] и настроек, связанных с калибровкой движения.

Информация	Сброс параметров	Подтвердить? НЕТ Подтвердить? Да
------------	------------------	-------------------------------------

## Список ошибок

Показывает последние 8 ошибок соответствующей категории. Список ошибок можно очистить.

Информация	Список ошибок	<p> Стрелками прокрутите список. Для очистки списка ошибок выберите [Сброс ошибок] Подтвердите, нажав ENTER. Подтвердить? НЕТ Подтвердить? Да</p>
------------	---------------	--

## Обновление прошивки с USB-ключа

Обновите версию прошивки устройства.

 Функция отображается только тогда, когда ключ вставлен в порт USB.

 Убедитесь в том, что ключ содержит файл обновления прошивки.

Информация	Обновление прошивки с USB-ключа	<p>Подтвердить? НЕТ Подтвердить? Да</p>
------------	---------------------------------	---

## Показать часы

Включает отображение времени на дисплее.

Управление таймером	Показать часы	
---------------------	---------------	--

## Настройка часов

Позволяет настроить дату и время.

Управление таймером	Настройка часов	Используйте стрелки и клавишу Enter для ввода нужных значений.
---------------------	-----------------	--

## Автоматический переход на летнее время

Включает автоматический переход на летнее время.

Управление таймером	Автоматический переход на летнее время	<p>Отключено (по умолчанию) Активировано</p> <p>Летнее время: +1 час в последнее воскресенье марта (переход на декретное время). Зимнее время: -1 час в последнее воскресенье октября (переход на астрономическое солнечное время).</p>
---------------------	--	---

## Создать новый таймер

Позволяет настроить по времени один или несколько типов активации на выбор из доступных.

Управление таймером	Создать новый таймер	<p>Используйте стрелки для выбора желаемой команды.</p> <ul style="list-style-type: none"> <li>- Открывание</li> <li>- Частичное открывание</li> </ul> <p>Подтвердите, нажав ENTER.</p> <p>Время начала Используйте стрелки для настройки времени начала активации функции. Подтвердите, нажав ENTER.</p> <p>Время окончания Используйте стрелки для настройки времени конца активации функции. Подтвердите, нажав ENTER.</p> <p>Дни недели С помощью стрелок настройте дни активации функции</p> <ul style="list-style-type: none"> <li>- Выберите дни</li> <li>- Вся неделя</li> </ul> <p>Подтвердите, нажав ENTER.</p>
---------------------	----------------------	---

### Удалить таймер

Удаляет одну из сохраненных временных настроек.

Управление таймером	Удалить таймер	Стрелками выберите временную настройку, которую желаете удалить. O = [Открытие] P = [Частичное открытие] Подтвердите, нажав ENTER.
---------------------	----------------	---

### Команды

Позволяет выполнить некоторые команды без использования устройств управления.

	Команды	Стрелками выберите желаемую команду. Открытие Частичное открытие Закрывание Стоп Подтвердите, нажав ENTER.
--	---------	---

### Язык

Настройка языка дисплея.

	Язык	Italiano (IT) English (EN) (по умолчанию) Français (FR) Deutsch (DE) Español (ES) Português (PT) Русский (RU) Polski (PL)
--	------	--

### Активировать пароль

Позволяет настроить 4-значный пароль. Пароль будет запрашиваться при каждой попытке входа в меню.

Пароль	Активировать пароль	Используйте стрелки и кнопку Enter для набора требуемого кода.
--------	---------------------	--

### Удалить пароль

Удаляет пароль, который защищает доступ к главному меню.

Пароль	Удалить пароль	Подтвердить? НЕТ Подтвердить? Да
--------	----------------	-------------------------------------

### Изменить пароль

Изменяет пароль, защищающий доступ к главному меню.

 Этот пункт появляется только в том случае, если был активирован пароль.

Пароль	Изменить пароль	Используйте стрелки и кнопку Enter для набора требуемого кода.
--------	-----------------	--

### Меню F

Включает отображение меню функций F.

## Экспорт / импорт данных

- 1 Вставьте USB-ключ в порт USB.
- 2 Нажмите кнопку Enter для перехода к процедуре программирования.
- 3 Стрелками выберите желаемую функцию.

📖 **Функции отображаются только тогда, когда ключ вставлен в порт USB.**

-Сохранение данных

Позволяет сохранить на запоминающем устройстве (USB-ключе) данные, относящиеся к пользователям и настройкам.

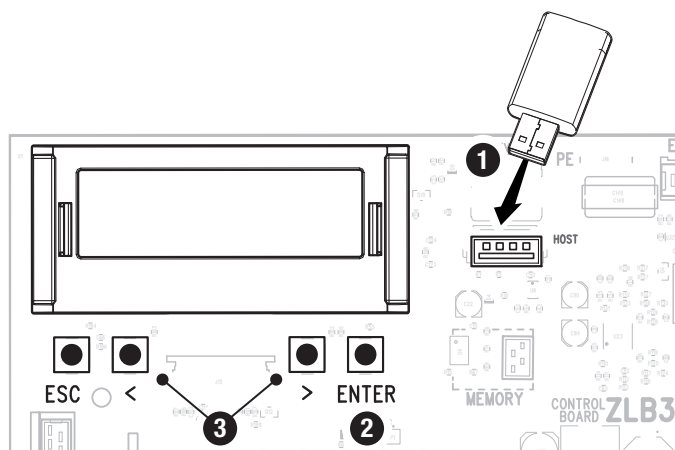
-Считывание данных

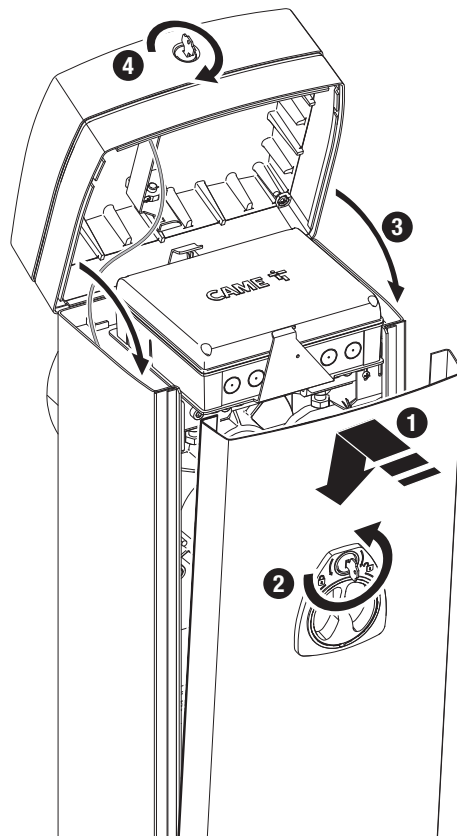
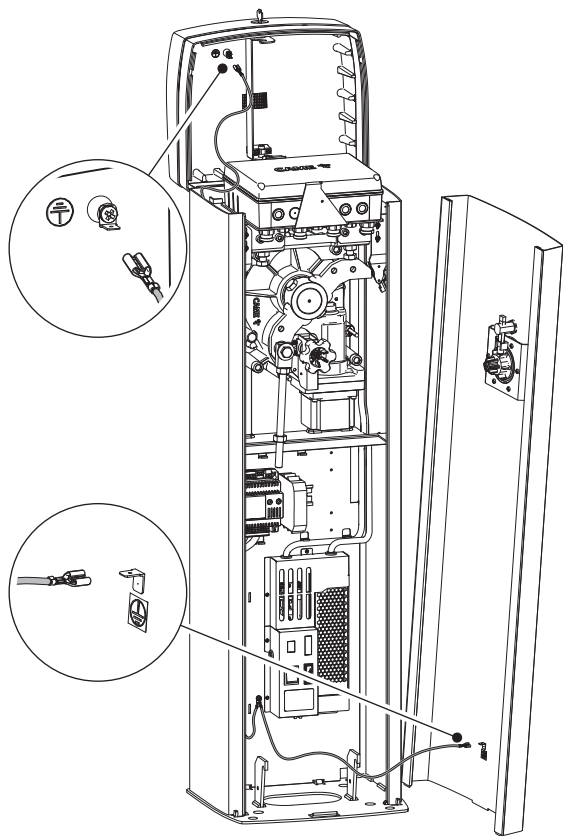
Позволяет загрузить с запоминающего устройства (USB-ключа) данные, относящиеся к пользователям и настройкам.

-Обновление прошивки с USB-ключа

Обновите версию прошивки устройства.

📖 **Убедитесь в том, что ключ содержит файл обновления прошивки.**





## СИНХРОННЫЙ РЕЖИМ

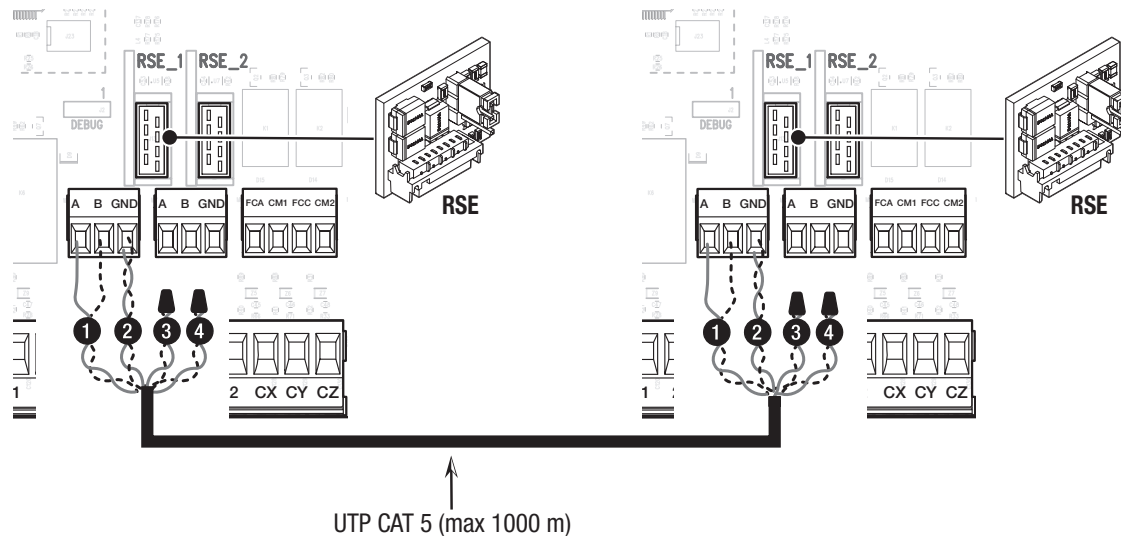
Единая команда для двух связанных автоматических систем.

### Электрические подключения

Подключите две электронные платы кабелем типа UTP CAT 5.  
Вставьте платы RSE в обе платы управления, используя разъем RSE\_1.  
Затем переходите к электрическому подключению устройств и аксессуаров.

Для выполнения электрических подключений устройств и аксессуаров см. главу «ЭЛЕКТРИЧЕСКИЕ ПОДКЛЮЧЕНИЯ».

Устройства и аксессуары подключаются к электронной плате, которая будет настроена как MASTER.



### Программирование

Все нижеследующие операции программирования проводятся только на плате управления, настроенной для работы в режиме MASTER. Выберите тип оборудования [Синхронизировано] в процессе настройки или настройте вход RSE\_1 в режим [Синхронизировано].

После настройки автоматики MASTER (основной) в режиме [Синхронизировано], вторая автоматика автоматически станет устройством SLAVE (управляемой).

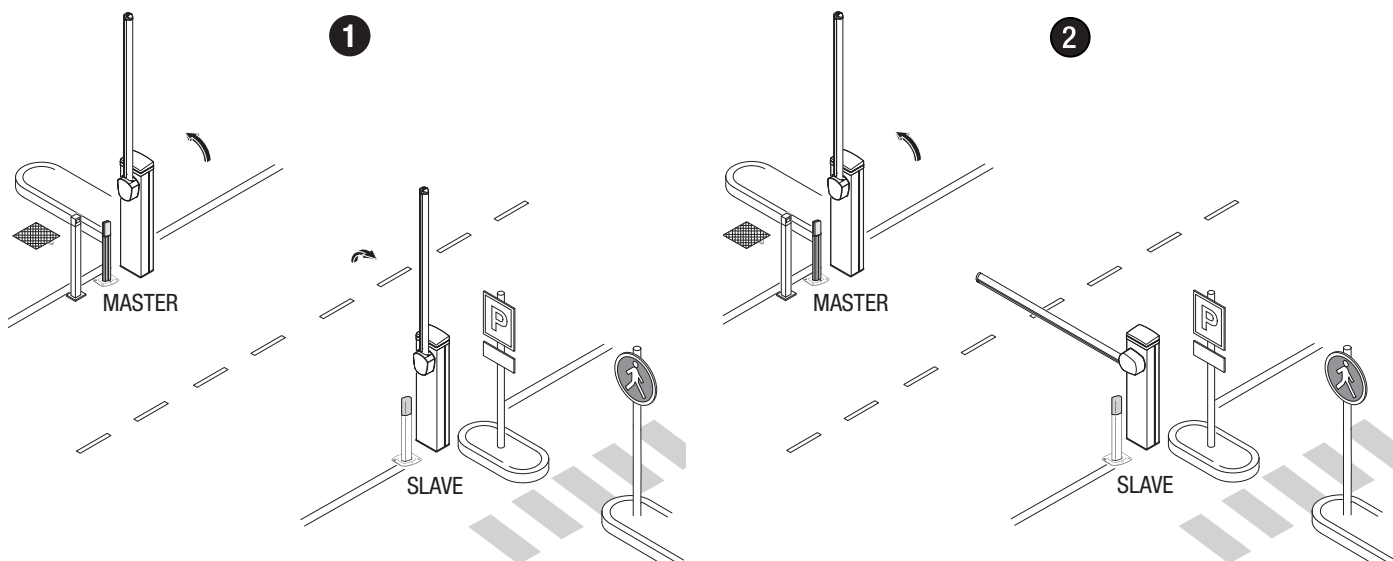
### Запоминание пользователей

Все операции по запоминанию пользователей проводятся только на плате управления, настроенной для работы в режиме MASTER.

Для выполнения операций по запоминанию пользователей см. функцию [Новый пользователь].

### Выбор режимов работы

- 1 Команда ОТКРЫТЬ-ЗАКРЫТЬ (2-7), ТОЛЬКО ОТКРЫТЬ (2-3) или ТОЛЬКО ЗАКРЫТЬ (2-4)
- 2 Команда «ЧАСТИЧНОЕ ОТКРЫВАНИЕ» (2-3P)



## ШЛЮЗОВЫЙ РЕЖИМ

Открытие первого шлагбаума, проезд транспортного средства, закрытие первого шлагбаума, открытие второго шлагбаума, проезд транспортного средства и закрытие второго шлагбаума.

### Электрические подключения

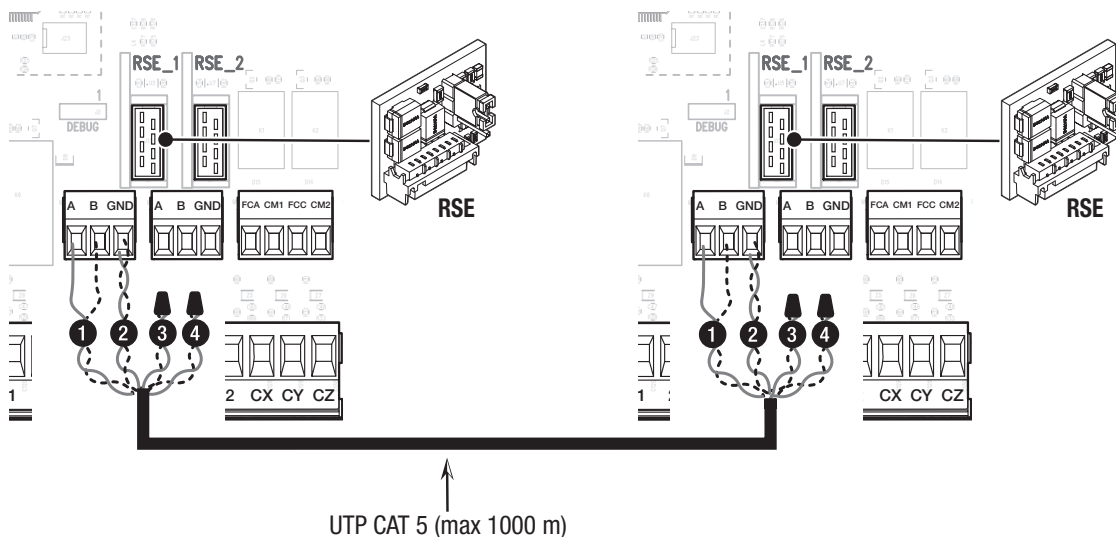
Подключите две электронные платы кабелем типа UTP CAT 5.

Вставьте платы RSE в обе платы управления, используя разъем RSE\_1.

Затем переходите к электрическому подключению устройств и аксессуаров.

Для выполнения электрических подключений устройств и аксессуаров см. главу «ЭЛЕКТРИЧЕСКИЕ ПОДКЛЮЧЕНИЯ».

Устройства управления и безопасности подключаются к обеим электронным платам.



### Программирование

Выберите одну из двух операций, описанных далее.

На одном из двух шлагбаумов в процессе настройки выберите тип оборудования [Bussola] (Шлюз).

На одном из двух шлагбаумов настройте функцию [RSE\_1] в режиме [Bussola] (Шлюз).

Активируйте функцию [Авт. закрывание] на обеих электронных платах.

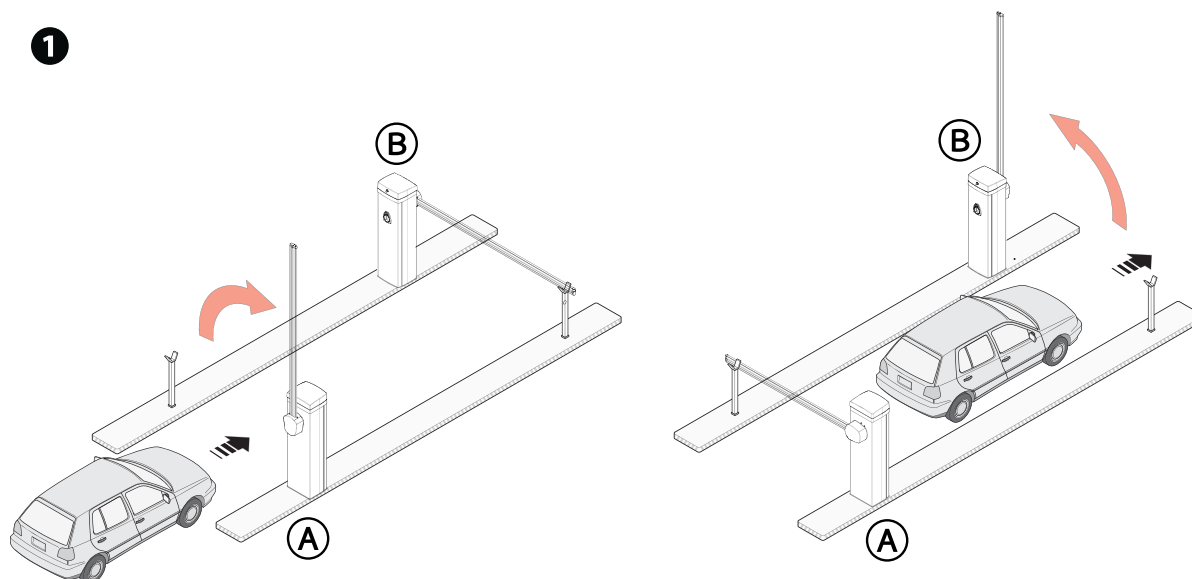
### Запоминание пользователей

Для выполнения операций по запоминанию пользователей см. функцию [Новый пользователь].

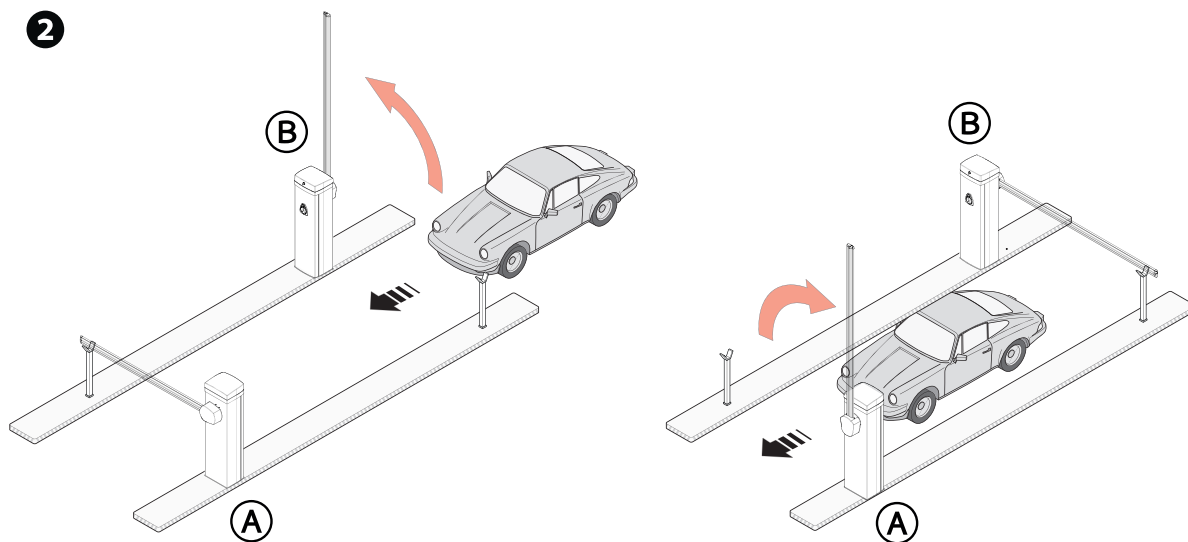
При программировании пользователей не используйте команду «ЧАСТИЧНОЕ ОТКРЫВАНИЕ» 2-3Р.

### Выбор режимов работы

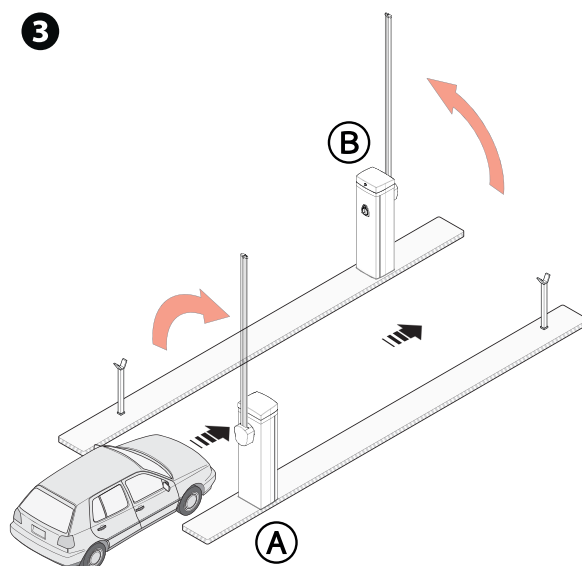
1 Команда ТОЛЬКО ОТКРЫТЬ (2-3) шлагбаум А



2 Команда ТОЛЬКО ОТКРЫТЬ (2-3) шлагбаум В




3 Команда ОТКРЫТЬ-ЗАКРЫТЬ (2-7) шлагбаум А или В для экстренного открывания





## МСВФ


Модели	GPX40
Стандартная длина стрелы: L = 3,05 м	10.000.000
Длина стрелы L = 4,05 м	-0 %
Длина стрелы L = 3,05 м с шарниром	-0 %
Длина стрелы L = 4,05 м с шарниром	-0 %

 Шлагбаум GARD PX характеризуется инновационным редуктором в масляной ванне и рассчитан на выполнение до 10 миллионов циклов. Благодаря высокоэффективному бесщеточному двигателю, обладает высокой надежностью и требует минимального обслуживания.


 Данные МСВФ относятся исключительно к шлагбауму и не применимы к любому используемому дополнительному устройству.

 Процентные значения показывают, насколько нужно сократить количество циклов в зависимости от типа и количества установленного дополнительного оборудования.

 Тип и частота работ по техническому обслуживанию определяются установщиком исходя из способа использования системы, места установки и количества циклов в день.

 Если шлагбаум не используется в течение продолжительного периода, например, если он установлен на объектах сезонного использования, необходимо отсоединить пружину и снять стрелу.

 Сведения о правильной установке и настройке приведены в инструкции по установке изделия.

 Необходимую информацию о выборе изделия и аксессуаров можно найти в каталоге продукции.

 При использовании шлагбаума с шарнирным сочленением убедитесь в том, что движущиеся элементы шарнира исправны, и замените их при необходимости.

Перечисленные далее работы по техническому обслуживанию необходимо проводить через каждые 500.000 циклов или 12 месяцев работы.

- Выполните общую и полную проверку крепежных соединений.
- Проверьте балансировку стрелы, которая должна останавливаться под углом 45°. При необходимости отрегулируйте натяжение балансировочной пружины, воздействуя на соответствующие крепления.
- Смазывайте пружину, когда она полностью растянута.
- Смажьте все подвижные механизмы.
- Проверьте исправность сигнальных устройств и устройств безопасности.
- Проверьте исправность микровыключателя дверцы тумбы.
- Проверьте исправность микровыключателя разблокировки и микровыключателя, подсоединенного к устройствам для расцепления (дополнительным).
- Отсутствие утечек масла.

Перечисленные далее работы по техническому обслуживанию необходимо проводить каждые 2 500 000 циклов или 24 месяцев.

- Замените пружину.

**СООБЩЕНИЯ ОБ ОШИБКАХ**

<b>Ошибка регулировки</b>	Прекращение калибровки хода из-за наличия препятствия.
<b>Энкодер не работает</b>	Энкодер отсоединен. Энкодер неисправен.
<b>Ошибка сбоя самодиагностики</b>	Наличие препятствия в зоне действия фотоэлементов. Фотоэлементы не подключены или настроены неправильно. Фотоэлементы неисправны.
<b>Время работы истекло</b>	Максимальное установленное рабочее время истекло.
<b>Дверца открыта</b>	Автоматическая система разблокирована.
<b>Макс. число препятствий при закрытии</b>	Превышено максимальное количество обнаруженных подряд препятствий
<b>Макс. число препятствий при открытии</b>	Превышено максимальное количество обнаруженных подряд препятствий
<b>Ошибка из-за максимального количества препятствий</b>	Превышено максимальное количество обнаруженных подряд препятствий
<b>Ошибка последовательного подключения</b>	Ошибочная конфигурация порта RSE
<b>Радиопередатчик несовместим</b>	Используемый брелок-передатчик произведен не компанией CAME. Настроенный код отличается от кода брелока-передатчика. Используются брелоки-передатчики TWIN с различными КЛЮЧЕВЫМИ БЛОКАМИ.
<b>Вспомогательная дверца открыта</b>	Ведомая автоматическая система разблокирована.
<b>Стрела отсоединена</b>	Стрела сломана. Электропроводка контакта ARM выполнена неправильно. Датчик обнаружения стрелы отсутствует.
<b>Двигатель разблокирован</b>	Стрела разблокирована приводом и может быть смещена вручную. Контакт предохранительного микровыключателя привода разомкнут.



[CAME.COM](http://CAME.COM)

**CAME S.P.A.**

Via Martiri della Libertà, 15

31030 Доссон-ди-Казьер

Treviso - Italy (Италия)

Тел.: (+39) 0422 4940

Факс: (+39) 0422 4941

[info@came.com](mailto:info@came.com) - [www.came.com](http://www.came.com)